

Sopmaskin/redskapsbärare

**Hako**  
Clean ahead



Citymaster 650

*Designad för maximal flexibilitet*

*Allroundmaskin i 2-tonsklassen*



*” Den idealiska lösningen för bostadsområden: tillräckligt liten för att kunna rengöra till och med mellan parkerade bilar, och så mångsidig att den kan användas både sommar- och vintertid!“*



# **CITYMASTER 650**

### *Större frihet*

Kompakt, lättmanövrerad, ekonomisk: för optimalt resultat – även på gångvägar och trånga utrymmen.

## Professionell maskin för stadsmiljöer

### *Ökad flexibilitet*

365 arbetsdagar om året: med multifunktionalitet och ett brett sortiment av redskap och påbyggnader för alla årstider.

### *Bättre komfort*

Gjord för föraren: rymlig och ergonomiskt utformad förarplats, användarvänlig logisk manövrering och enkelt att byta redskap med snabbkopplingssystemet.

### Citymaster 650

Basversionen av Citymaster 650, i utförande som kompakt redskapsbärare, har redan satt en ny standard i 2-tonsklassen med bland annat midjestyning, permanent fyrhjulsdraft med helt elektroniskt kontrollsystem och en mängd funktioner för ökad komfort och säkerhet under arbetet. Citymaster 650 är en redskapsbärare som snabbt och lätt kan utrustas för andra uppgifter, till exempel för professionell sopning eller för effektiv snöplogning under vinterunderhåll. Dess många olika användningsområden gör den inte bara extremt mångsidig utan också extra lönsam.



## Frihet genom flexibilitet

Dagens miljöer ställer en mängd olika krav på utrustningen – och kraven skiftar med årstiderna. Citymaster 650 uppfyller alla årstidsrelaterade krav, med en liten fordonsbredd, riktningss stabil styrning och liten vändradie som ger en enastående manöverförmåga på begränsade utrymmen. Fordonets multifunktionella konstruktion säkerställer också ekonomiskt effektiv användning året runt.



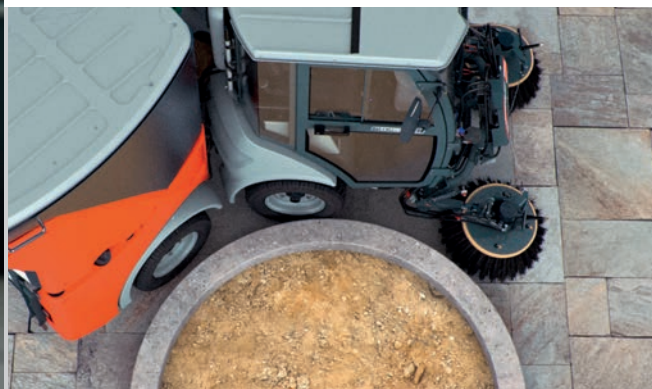
### **Snabbt vidare till nästa arbetsplats**

Med en topphastighet på 25 km/h är Citymaster 650 tillräckligt snabb för att kunna köras till nästa närbelägna arbetsplats för egen maskin – och tillräckligt kompakt för att transporteras på ett släp om det handlar om längre sträckor.

# Miljövänligt på vägen

## Ger minskad bränsleförbrukning och lägre utsläpp

Citymaster 650:s motor är Steg 5 (V) godkänd enligt EU:s emissionsstandard. Smarta detaljer som energisnål drivning och tre olika prestandanivåer minskar maskinens bränsleförbrukning, både i arbetsläge och vid körning på väg.



## Perfekt anpassning till omgivningen

Parksoffor, rabatter och trånga passager är vanliga hinder i offentliga miljöer. Med en vändradie på bara 139 cm och lätt justerbar bredd på sopaggregatet löser Citymaster 650 lätt alla sådana hinder. Tack vare den permanenta fyrhjulsdriften med helt elektroniskt kontrollsystem klarar maskinen till och med trottoarkanter med en höjd på upp till 150 mm. Standardfunktionen ECO-läge gynnar inte bara miljön utan är också bra vid användning i ljudkänsliga miljöer. Med funktionen aktiverad arbetar Citymaster 650 med 85 % av sin maxkapacitet och sparar upp till 40 % bränsle. Det utökade ljudisoleringspaket som finns som tillval för basmodellen minskar bullerutsläppen ytterligare.



## Mångsidig användning med multifunktionalitet

Citymaster 650 är både en mångsidig redskapsbärare och professionell sopmaskin. Flera redskapsfästen möjliggör kombinerad användning av olika redskap och påbyggnader, och gör att maskinen kan utföra en rad ytterligare arbetsuppgifter – till exempel vinterunderhåll, grönyteskötsel eller våtrengöring. På så sätt behöver du bara en maskin istället för flera specialfordon, vilket är både effektivare och mer ekonomiskt.

Sopning  
Ogräsborttagning  
Gräsklippning  
Våtrengöring  
Snöröjning  
Högtrycksspolning/Besprutning



Transport  
Uppsamling  
Saltning/Sandning

Saltning/Sandning  
Drag  
Besprutning



Snabbt klar att använda:  
A-ramen med snabbkoppling gör det enkelt att byta redskap.



Sopning



Vätrengöring



Grönyteskötsel



Vinterunderhåll



Transport



Sopning  
2-borstar



Gräsklippning  
utkast



Snöblad



Tippflak



Spolning



Gräsklippning  
uppsamling



Snöplog



Ogräsbörste



Högtryckstvätt



Slaghack



Snösop



Dragkrok



Sopvals



Bevattningsarm



Ogräsbekämpning



Snöslunga



Lövuppsamling



Häcktrimmer



Sandspridare



Saltspridare



### Fyra årstider – en Citymaster!

Varje årstid ställer olika krav på utrustningen. Genomgående mångsidighet gör att Hako klarar varje arbetsuppgift. En enda maskin räcker för att klara i stort alla slags uppgifter – varje dag, året runt. Vi på Hako kallar det "One for all". Och våra kunder säger: rätt maskin för alla användningsområden.



## Enastående prestanda för en renare omgivning

Sopning är en av huvuduppgifterna inom området gatuteknik.

Citymaster 650 utför alla typer av sopning snabbt, säkert och effektivt, tack vare hydrauldrivet 2-borstaggregat, sugmunstycke med snabbkoppling och Intelli-Flap® grovsmutslucka. Maskinens patenterade cirkulationsvattensystem ger maximal dammkontroll, ren frånluft och lägsta tänkbara emissioner av damm och fina partiklar (PM 2,5- och PM 10-godkänd).



### Säkra gator och gångvägar på hösten

Kvistar och löv kan orsaka halka på vägar och gångvägar. För den som jobbar med underhållstjänster innebär det att sopning måste ske regelbundet, även under hösten. Citymaster 650 är utrustad med ett kraftfullt och effektivt sop-/sugaggregat som säkert avlägsnar höstlöv och smuts från offentliga gator, gångvägar och torg.



# Mer än standard

## Redo för alla jobb

Sopning, uppsugning, transport – eller klippning, bevattning, spolning: listan över jobb som Citymaster 650 klarar är lång och inkluderar lösningar för alla standarduppgifter och en rad specialområden. En vinst både för plånbok och för omgivning.



Högsta utmärkelse för lägsta tänkbara utsläpp av dammpartiklar.



Ogräsbekämpning utan kemikalier med hjälp av en ogräsborste som ger snabb och enkel mekanisk borttagning och uppsamling av ogräs.

Expert inom området grönyteskötsel: till exempel med en häcktrimmer eller ett sprinklersystem för bevattning av rabatter, buskar och träd.

## En behållare för alla behov

Universalbehållaren på 600 liter är tillverkad i en saltvattenbeständig aluminiumlegering som gör att den lämpar sig för en rad uppgifter, till exempel sopning eller uppsamling av gräs och löv, med maximal lastförmåga.

Den hydrauliska tippfunktionen med automatisk öppning av luckan gör behållaren mycket enkel att tömma.





## Grönt är på modet

Som mångsidig redskapsbärare är Citymaster 650 alltid lika rätt, oavsett årstid. Byte av redskap tar bara några minuter, vilket gör det möjligt att klara av flera olika uppgifter under en och samma dag, till exempel grönyteskötsel på morgonen och sopning av gångvägar på eftermiddagen – allt med en och samma maskin. Överlägsen renhet och ekonomisk effektivitet, oavsett årstid.

### Grässpecialisten

Med klippaggregat, gräsuppsamlingsystem och slaghack garanterar Citymaster 650 flexibel användning för grönyteskötsel inom landskaps- och trädgårdssektorn. Den stora uppsamlingsbehållaren tillsammans med klippaggregat bildar en kraftfull kombination för effektiv grönyteskötsel.





Ett smart val



### Vinterspecialisten

Egenskaper hos Citymaster 650 som enkel användning, utmärkt manöverförmåga, hög transportkapacitet kommer särskilt väl till pass under den kalla årstiden. Citymaster 650 har ett system med frontredskap som ger flexibel användning av en rad olika redskap för perfekt vinterunderhåll av vägar och gångvägar. Till exempel en frontmonterad sopvals för pålitlig sopning eller olika snöblad och en snöslunga för säker plogning. Maskinen bekämpar också svartis på ett effektivt sätt, med en roterande spridare för gångvägar, kombispridare för större områden eller ett system för saltbesprutning.



## Bättre komfort på arbetsplatsen



En rymlig och ergonomiskt utformad förarplats gör arbetet lättare under långa arbetsdagar. I det avseendet sätter Citymaster 650 en helt ny standard, med utökade, individuellt justerbara sätesinställningar och en styrkolonn med ställbar höjd och längd. Vid färd på väg har föraren nytta av maskinens elektroniskt kontrollerad drivning. Fordonets köregenskaper förbättras ytterligare av farthållaren och den riktningstabla midjestyningen. Och för att säkerställa att arbetet löper smidigt för operatören är maskinen utrustad med ett kraftigt värmesystem, med luftkonditionering som tillval, som garanterar en behaglig temperatur i förarhytten.

**Full funktionalitet med en enda knapptryckning.**

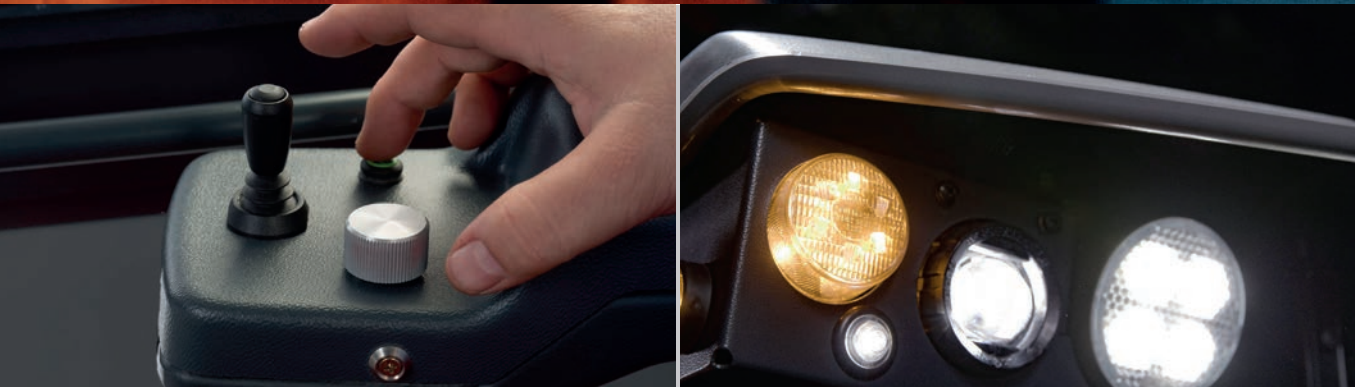
Citymaster 650 har en logisk manövrering som underlättar hanteringen och effektiviserar arbetet. Samtliga funktioner styrs bekvämt med enhandsmanövreringen som är inbyggd i armstödet.

## Konstruktion med fokus på operatören

Vid mer komplicerade arbetsuppgifter kan hydraulsystemet utföra driftsekvenser helt automatiskt med bara en knapptryckning.

Den tydliga högupplösta färgskärmen med automatiskt reglerad ljusstyrka ger full överblick över all relevant driftinformation.

Och servicetimmern på skärmen visar automatiskt när det är dags för nästa service.



### **Säkerhet på vägen**

Den stora ROPS-testade säkerhetshytten med två dörrar och stora fönster ger maximal överblick runt om. LED-strålkastare och LED-arbetsbelysning finns som tillval för att hjälpa föraren att alltid ha perfekt sikt i arbetsområdet. Dubbla backkameror höjer säkerheten ytterligare.

Torkar-/spolarsystemet med intervalltorkning och eluppvärmda sidospeglar ger god sikt även i dåligt väder. Fordonet är utrustat med akustisk backsignal för att varna fomgivningen, för säkrare backning. Färdbronsen ger ökad säkerhet på vägen, och ett USB-uttag för två mobila enheter ger konstant tillgång till datakommunikation.



# Optimera resurserna: Hako-Fleet-Management

Ju fler maskiner du har i maskinparken, desto viktigare är det att ha god överblick över relevanta data. Med Hako Fleet Management får du en digital lösning som hjälper dig att ha full kontroll på maskinparken – tillgänglig dygnet runt och via alla webbaserade system. Hako Fleet Management består av fyra moduler som kan kombineras individuellt för att säkerställa optimal användning av din maskinpark:



**view.X**  
stöder ekonomiskt effektivt utnyttjande och hantering av din maskinpark. Alla analyser finns tillgängliga online dygnet runt och lätta att hitta tack vare verktygets intuitiva användargränssnitt.



**view.X.live**  
innehåller all information och alla data registrerade av view.X. Samtliga driftrelevanta data för maskinparken överförs dessutom "live" för visning i webbportalen. Denna information kan användas som dokumentation över utfört arbete gentemot kunder.



**entry.X**  
som är ett tillval, är vårt elektroniska auktoriseringssystem för maskinåtkomst som ger fleet managers möjlighet att konfigurera åtkomstkonton endast för auktoriserade användare.



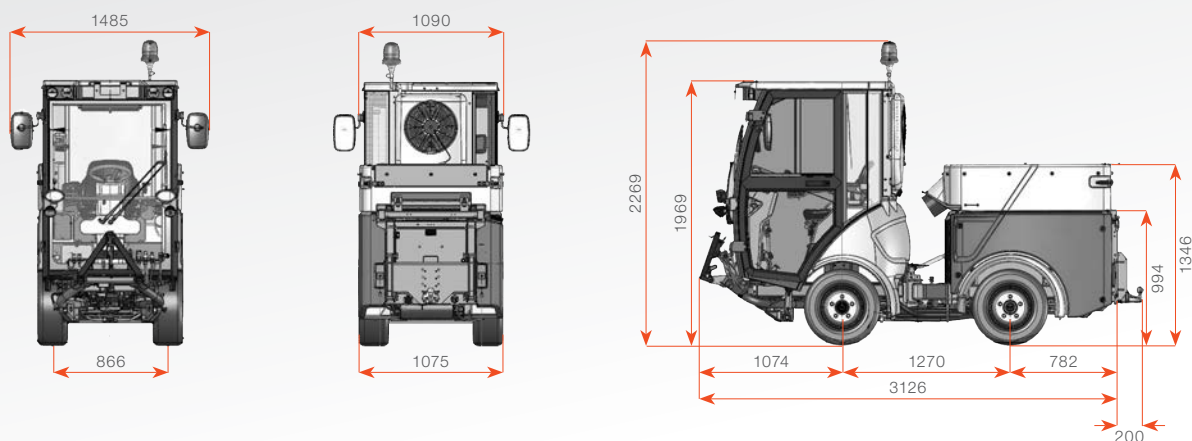
**data.X**  
Är ett gränssnitt för auktoriserade tredjepartsleverantörer av telemetrisystem som ger lokal åtkomst till driftrelaterade rådata direkt från maskinen.

# Tekniska specifikationer

Tekniska specifikationer, Citymaster 650, basmodell		
Motor och drivning	Motor	<ul style="list-style-type: none"> <li>Vattenkyld 3-cylindrig dieselmotor av industrityp på 1 642 kubik</li> <li>Dieselskatalysator (DOC) och dieselpartikelfilter (DPF), effekt 25,5 kW vid 2 630 rpm</li> <li>Common Rail direktinsprutning, tankvolym 41 liter</li> <li>Motorn är steg 5 (V) godkänd enligt emissionskraven i EU-förordningen 2016/1628/EU</li> </ul>
	Godkännande för vägtrafik	<ul style="list-style-type: none"> <li>Basmodellen är EU-typgodkänd som traktor T2a (LoF) (jordbruks- och skogsmaskin)</li> </ul>
	Drivning	<ul style="list-style-type: none"> <li>Hydrostatisk fyrhjulsdriфт</li> <li>Automatisk lastavkännande drivning i transportläge</li> <li>Tre varvtalsområden i arbetsläge (1 900 rpm [ECO] – 2 250 rpm [Standard] – 2 630 rpm [MAX])</li> </ul>
	Hydraulik	<ul style="list-style-type: none"> <li>Högtryckshydraulik med steglös kraftfördelning för drivning av redskap</li> <li>Krets 1 (fram) 27 / 31 / 37 l/min vid 195 bar</li> <li>Krets 2 (bak) 21 / 25 / 30 l/min vid 195 bar</li> <li>1 dubbelverkande uttag fram, 1 dubbelverkande uttag bak</li> </ul>
Kör- och arbets-egenskaper	Hastighet	<ul style="list-style-type: none"> <li>Transportläge 0–25 km/h</li> <li>Arbetsläge 0–25 km/h</li> <li>Backläge 0–12 km/h</li> </ul>
	Styrning och chassi	<ul style="list-style-type: none"> <li>4-hjuligt chassi med hydraulisk midjestyning, styrvinkel 53°</li> <li>Robust midjestyning inbyggd pendelkompensation och stabilisering</li> </ul>
	Bromssystem	<ul style="list-style-type: none"> <li>Hydrostatisk broms alla fyra hjul, färdbröms på bakhjulen</li> <li>Mekanisk parkeringsbroms på bakhjulen</li> </ul>
	Däck	<ul style="list-style-type: none"> <li>270/50-12 (komfortdäck)</li> <li>23 x 10.50-12 (gräsdäck)</li> <li>23 x 8.50-12 (standarddäck)</li> </ul>
	Förarhytt	<ul style="list-style-type: none"> <li>Ensitsig förarhytt med luftfjädrat säte med manöverpanel inbyggd i armstödet</li> <li>Central display som visar maskinens samtliga funktioner, justerbar styrkolonn</li> <li>Värme och AC</li> <li>Dörrar med skjutfönster</li> <li>Infällbara, eluppvärmda sidospeglar</li> </ul>
Lastvärden	Dödvikt	1 430 kg (redskapsbärare), 1 780 kg (sopmaskin)
	Tillåtna värden	Totalvikt 2 200 kg, axeltryck 1 200/1 500 kg (fram/bak)
Dimensioner	H/B/L	Basmodell: se bilden Sopmaskin: 1 980 x 1 090 x 3 900 mm (standarddäck 2B)
	Hjulbas	1 270 mm
	Spårvidd	866 mm
	Inre svängradie	1 390 mm

Produkternas form, färg och design kan komma att ändras till följd av fortsatt teknisk utveckling.

Bilder kan visa tillvalsutrustning.





Renhet möter trygghet:  
Våra maskiner uppfyller  
högsta kvalitetskrav.



## Utmärkta tjänster

### Fullständig tillgänglighet, full säkerhet

Permanent tillgång till maskinen, minimala stilleståndstider och maximal ekonomisk effektivitet: Detta tack vare ett väl sammansvetsat försäljnings- och servicenätverk med 650 servicetekniker beredda att hjälpa dig dygnet runt över hela Europa, vår effektiva tjänst för reservdelsleveranser och våra digitala servicelösningar, till exempel de servicekoder (QR-koder) som sitter på var och en av Hakos maskiner.

### Attraktiva finansieringsalternativ

Vi erbjuder ett komplett paket med effektiva maskiner och utmärkta tjänster till en fast, beräkningsbar kostnad under maskinernas hela livslängd, perfekt anpassat för att uppfylla individuella krav och ge maximal flexibilitet.



Leasingalternativ –  
perfekt anpassade för  
att uppfylla individuella  
kundkrav.



Hysesavtal  
ALL-IN-plus – finan-  
siering, underhåll och  
försäkring ingår!



Hyrköp – månads-  
betalningarna anpassade  
för att matcha din  
likviditet.



Säsongsanpassning –  
anpassa hyrkostnad-  
erna efter dina  
säsongsintäkter.



Blue Competence är ett initiativ som lanserats av VDMA (www.vdma.org). Genom att delta i det här samarbetet förbinder vi oss att följa organisationens 12 hållbarhetsprinciper inom området maskin- och systemteknik (www.bluecompetence.net/about).



Hako Ground & Garden AB  
Skallebackavägen 10  
302 41 Halmstad  
Tel +46 35 10 00 00  
info@hako.se  
www.hako.se

