

KÄRCHER

makes a difference

**NYHET
HOLDER**

Kärcher Group

PROFESSIONELL MARKVÅRD OCH RENHÅLLNING

Sortimentsbroschyr 2021

PROFESSIONAL | MARKVÅRDS- OCH SOPMASKINER

ANVÄNDNINGSSOMRÅDEN UNDER HELA ÅRET

Kärcher har under lång tid tillsammans med användarna, våra kunder, skapat och tillverkat kompletta redskapsbärare och sopmaskiner för professionella användare med mycket höga krav.

Vi tar största möjliga miljöhänsyn genom vårt val av miljövänliga motorer i redskapsbärare och sopmaskiner. Detta gör att Kärcher maskiner är världsledande i fråga om avgasemissioner.



Innehåll

- 4 Sopmaskin MC 250
- 6 Redskapsbärare TransPro 70100
- 8 Sopmaskin MC 130
- 10 Redskapsbärare TransPro 4260
- 12 Redskapsbärare MIC 26

- 14 Sopmaskin ISAL 6000
- 16 Tekniska data
- 19 Karta med återförsäljare
- 20 HOLDER

MC 250, EFFEKTIVAST I SIN KLASS

När du har behov av sopning som håller hög prestanda och vill ha komfort med ett bra miljöskydd. Med **nya MC 250** kan du få alltihop. Den här kompakta och robusta sopmaskinen har störst avfallsbehållare i sin klass och en kraftfull drivenhet som uppfyller de högsta miljökraven.



SNABB OCH LÄTTMANÖVRERAD

MC 250 har det bästa inom sopning när det gäller prestanda, komfort och miljöskydd.

MC 250 är extremt smidig och lätt att manövrera och lämpar sig särskilt väl för uppdrag i innerstaden. Med en topphastighet på 60 km/h förflyttar man sig snabbt mellan olika arbetsområden. Med stor avfallsbehållare kombinerat med vattenåtervinningssystemet med separat vattentank kan man även jobba långa pass.

Borstarmarna styrs individuellt för bästa resultat och som tillval kan borstlutningen justeras.



TRANSPRO 70100, FLEXIBEL MED FRONTLASTARE

Med kraftig frontlastare monterad blir TransPro 70100 otroligt flexibel. Redskapsvalen blir många, några exempel på redskap är skopa, vickplog, sopvals och pallgafflar. Med frontlastarens eurofäste och lättåtkomliga hydraulkopplingar byter man redskap snabbt och enkelt. På TransPro 70100 är den hydrauliska lastramen baktill på motorkåpan standard, här kan man t.ex. montera ett flak eller en vattentank.



DRIVS AV KRAFTFULL MILJÖMOTOR

I TransPro 70100 sitter Kubotas miljömotor K-CDS, det är en commonraildiesel med partikelfilter, katalysator och direkt bränsleinsprutning. Motorn uppfyller steg V-kraven med superlåga NOx och PM-värden vilket allt fler städer och kommuner kräver på maskiner över 50 hk.

TransPro 70100 är byggd för att med eller utan frontlastare kunna driva stora och mycket effektiva redskap under hela året.

MC 130, FÖR BÅDE RENHÅLLNING OCH MARKVÅRD

Kärcher Belos har tagit den moderna **bottenplattan från TransPro 5080** och försett den med sin vakuumenteknik, ett sugaggregat med rejäl upptagningskapacitet och till detta en ny tvåsitsig förarhytt. Sopmaskinens höga kapacitet i kombination med den generösa förarkomforten ger optimal produktivitet varje dag under städsäsongen.



LÖNSAMT MASKINSYSTEM

MC 130 är inte bara en avancerad sop- och städmaskin utan kan också användas som redskapsbärare.

Tack vare det robusta och moderna chassit från TransPro 5080, vakuumenteknik och sugaggregat från Kärcher samt redskap som snabbt kan skiftas finns Kärcher Belos-flexibiliteten även i denna maskinen. Maskinen kan med fördel även användas till gräsklippning och snöröjning. MC 130:s prestanda och goda driftsekonomi ger effektiva dagar med låga timkostnader, året om.



TRANSPRO 4260, REVOLUTIONERANDE I SIN KLASS

Kompakt, smidig och mycket miljövänlig redskapsbärare med den stora redskapsbärarens alla fördelar, kraftig ram, rejäl motor och hög effekt för att kunna driva många olika effektiva redskap för användning året om. Denna storlek har varit mycket efterlängtat och utrustad med t.ex. städutrustning blir denna redskapsbärare med all säkerhet en vinnare i sin klass.



ANPASSINGSBAR TILL MAX

TransPro 4260 är mycket anpassningsbar men det redskapsvalet som sticker ut är den effektiva städutrustningen med mycket kraftiga borstar och stor uppsamlare.

Den höga lastvikten i förhållande till maskinstorleken gör 4260 mycket flexibel och smidig men samtidigt kraftfull. Detta tillsammans med den mycket miljövänliga Yanmarmotorn gör att TransPro 4260 med sina många redskapsval passar mycket bra för innerstadens utmaningar.



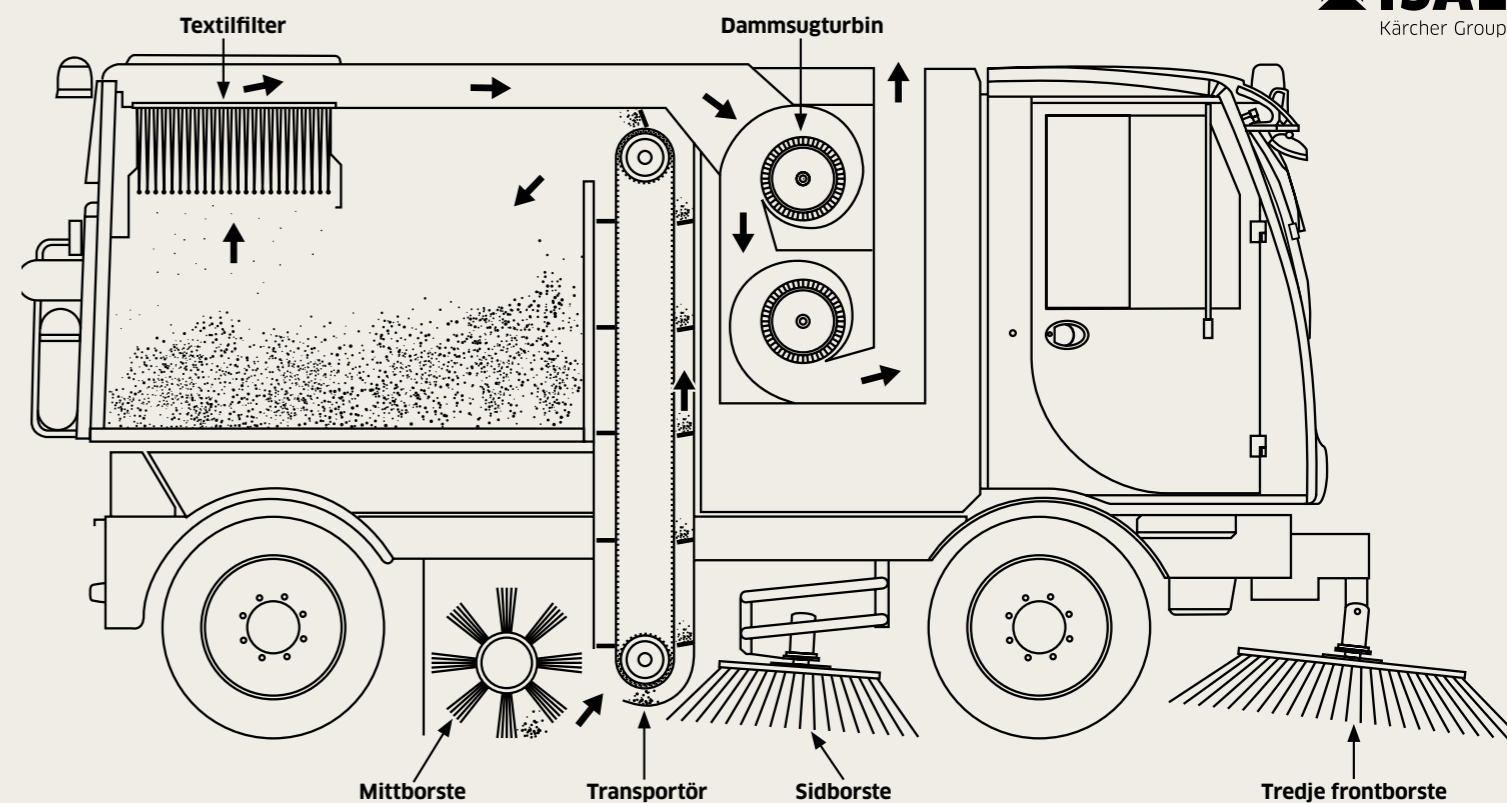
MIC 26, LITEN OCH INTELLIGENT.

Tack vare sin slimmade design, låga vikt och optimala panoramavy är vår kompakta MIC 26 redskapsbärare den idealiska maskinen för rengöring på platser som inte kan nås med stora maskiner. Med en sobredd på 900 till 1400 mm och en behållarvolym på 500 liter är MIC 26 idealisk för ex. trottoarrensöring. Den intelligenta ledade styrningen tillåter inte bara rengöring nära kanten, utan säkerställer också utmärkt manövrerbarhet vid hinder då det bakre fordonet följer framfordonets väg exakt. Redskap styrs enkelt och intuitivt på ett ryckfritt och skonsamt sätt med hjälp av en joystick - oavsett om det gäller markrensöring, klippning eller vinterservice.



ISAL 6000, MED ELEVATOR OCH VAKUUMSUG

Med både **elevator och vakuumsug**, hög arbetshastighet samt rostfri sopbehållare på 6 kubikmeter är ISAL 6000 det idealiska valet för gatsopning i städer, bostadsområden, hamnar och på flygplatser. Den är samtidigt det mest effektiva alternativet för krävande sopning vid industri- anläggningar utan att släppa ut damm i luften.



ETT IDEALISKT OCH EFFEKTIVT VAL

Isal 6000 är mycket effektiv och ett idealiskt alternativ för krävande sopning tack vare både elevator och vakuumsug, hög arbetshastighet, fyrhjulstyrning, hög tömningshöjd och två automatiska körölag.

Fyrhjulstyrning, synkroniserad styrning av båda axlarna ger bättre manövrerbarhet i alla drift-situationer och maximala sopningsnoggrannhet, även i svängar. Mittborstens marktryck styrs automatiskt av det patenterade hydrauliska CDS-systemet, som hela tiden håller mittborstens marktryck konstant, oavsett underlag och ojämnheter. Detta säkerställer bästa sopningsnoggrannhet och minsta borstslitage.



MC 250

Dimensioner	MC 250
Total längd:	4 491 mm
Total bredd:	1 300 mm
Total höjd:	1 999 mm
Axelavstånd:	1 980 mm
Vikt:	3 800 / 6 000 kg
Max axelbelastning, fram:	2 700 kg
Max axelbelastning, bak:	3 300 kg

Transmission	
Transmission:	Hydrostatisk på bakhjul
Drivning:	2WD
Max hastighet:	60 km/h
Färbroms:	Hydraulisk skivbroms, bak
P-broms:	

Motor	
Alt. 1:	VM R754 diesel, DPF, EURO 6
Effekt:	75 kW
Alt. 2:	VM R754 diesel, DPF, STAGE V
Effekt:	54,5 kW
Tankvolym:	70 liter

Hydraulik	
Hydraulflöde:	0-60 liter/min

Styrning	
Styrning:	På alla hjul
Max styrvinkel:	38° (fram) / 33° (bak)
Svängradie:	2 060 mm

Städutrustning	
Tipphöjd uppsamlingsbehållare:	1 600 mm
Volym uppsamlingsbehållare:	2 200 liter
Volym vattentank:	195 liter
Vattenåtervinning:	Ja, totalt 400 liter
Sopbredd:	2 500* / 2 660** mm
Borstdiameter:	900 mm (2-borstsyttem)

Utrustning	
Värme och luftkonditionering:	Standard
Automatisk klimatkontroll:	Tillval
Komfortsäte:	Tillval
3-borstsyttem/ogräsborste:	Tillval
Handsugslang Ø 150 mm:	Tillval
Högtryckstvätt:	Tillval

* 2-borstsyttem ** 3-borstsyttem

TransPro 70100

Dimensioner	TransPro 70100
Total längd:	2 745 mm
Total bredd:	1 360 mm
Total höjd:	1 980 mm
Axelavstånd:	1 700 mm
Vikt:	1 800 kg
Max axelbelastning, fram:	2 000 kg
Max axelbelastning, bak:	2 000 kg
Totalt:	3 500 kg
Däck:	26x12,00-12
Markfrigång:	160 mm

Transmission	
Transmission:	Datorstödd hög och låg växel

Drivning:	4WD, hjulmotor vid varje hjul
Max hastighet:	40 km/h
Differential:	Ja
Farthållare:	Ja
Färbroms:	Hydrostatisk på drivande hjul
P-broms:	Automatisk på alla hjul

Motor	
Typ:	Kubota V2403-CR-TE4
Effekt:	66 hk
Vridmoment:	198 Nm
Tankvolym:	53 liter

Kraftuttag (PTO)	
Fram:	Hydraulisk, 100 liter/minut
Bak:	Hydraulisk, 100 liter/minut

Arbetstryck:	250 bar
--------------	---------

Hydraulik	
Fram:	4 st dubbelverkande

Bak:	1 st dubbelverkande,
------	----------------------

Lyftkraft fram:	900 kg
Lyftkraft bak:	900 kg
Hydraulflöde:	20 l/min
Arbetstryck:	160 bar

Styrning	
Styrning	Hydraulisk servostyrning
Max styrvinkel:	50°
Max rekning:	12°
Svängradie:	1 015 mm

Frontlastare (tillval)	
Lyfthöjd:	2030 mm
Lyftkraft:	400 kg längst upp
Skoplåsning:	Hydraulisk
Snabbfäste:	Euro
Övrigt:	Hydraulikuttag vid snabbfästet

Lastram	
Max belastning:	1 150 kg
	Integrerade lyftcylindrar

MC 130

Dimensioner	MC 130
Total längd:	3 950 mm
Total bredd:	1 200 mm
Total höjd:	1 990 mm
Axelavstånd:	1 700 mm
Vikt:	
Max axelbelastning, fram:	2 000 kg
Max axelbelastning, bak:	2 000 kg
Totalt:	3 500 kg
Däck:	195/70 R15
Markfrigång:	160 mm

Transmission	
Transmission:	Datorstödd hydrostat

Drivning:	4WD, hjulmotor vid varje hjul
Max hastighet:	40 km/h
Differential:	Ja
Farthållare:	Ja
Färbroms:	Hydrostatisk på drivande hjul
P-broms:	Automatisk på alla hjul

Motor	
Typ:	Kubota V2403
Effekt:	49 hk
Vridmoment:	158 Nm
Tankvolym:	50 liter

Kraftuttag (PTO)	
Fram:	Hydraulisk, 70 liter/minut
Bak:	Hydraulisk, 35 liter/minut

Arbetstryck:	210 bar
--------------	---------

Hydraulik	
Fram:	4 st dubbelverkande funktioner, elmanövrerade
Bak:	1 st dubbelverkande, elmanövrerade

Lyftkraft fram:	
Lyftkraft bak:	
Hydraulflöde:	0-40 liter/min
Arbetstryck:	160 bar

Styrning	
Styrning	Hydraulisk servostyrning
Max styrvinkel:	50°
Max rekning:	12°
Svängradie:	2 630 mm

Städutrustning	
Tipphöjd uppsamlingsbehållare:	1 550 mm
Volym uppsamlingsbehållare:	1 000 liter
Volym vattentank:	185 liter
Vattenåtervinning:	Ja
Borstdiameter:	650 mm

TransPro 4260

Dimensioner	
Total längd:	2 990 mm
Total bredd:	1 170 mm
Total höjd:	1 980 mm
Axelavstånd:	1 500 mm
Vikt:	

Max axelbelastning, fram:	1 750 kg
Max axelbelastning, bak:	1 750 kg
Totalt:	2 500 kg
Däck:	23x10,50-12
Markfrigång:	150 mm

Transmission	
Transmission:	Servoassisterad hydrostatpump

Drivning:	4WD, hjulmotor vid varje hjul
Max hastighet:	25 km/h
Differential:	Nej
Farthållare:	Nej
Färbroms:	Hydrostatisk på drivande hjul
P-broms:	Ja, manuell bakhjul

Motor	
Typ:	Yanmar 3TNV86CT
Effekt:	42 hk
Vridmoment:	130 Nm
Tankvolym:	42 liter

Kraftuttag (PTO)	
Fram:	Hydraulisk, 60 liter/minut
Bak:	Hydraulisk, 40+20 liter/minut

Arbetstryck:	210 bar
--------------	---------

Hydraulik	
Fram:	3 st dubbelverkande funktioner, elmanövrerade med prop. funktion
Bak:	1 st dubbelverkande, elman-övrerad med prop. funktion

Lyftkraft fram:	
Lyftkraft bak:	
Hydraulflöde:	17 liter/min
Arbetstryck:	180 bar

Styrning	
Styrning	Hydraulisk servostyrning
Max styrvinkel:	55°
Max rekning:	10°
Svängradie:	930 mm

Lastram	
Max belastning:	1 000 kg

Städutrustning	
Tipphöjd uppsamlingsbehållare:	1550 mm
Volym uppsamlingsbehållare:	800 liter
Volym vattentank:	185 liter
Vattenåtervinning:	Ja
Borstdiameter:	650 mm
Arbetsbredd:	550-1630 mm

MIC 26

Dimensioner	
Total längd:	2280 mm
Total bredd:	1070 mm
Total höjd:	1970 mm
Axelavstånd:	1300 mm
Vikt:	
Max axelbelastning, fram:	900 kg
Max axelbelastning, bak:	1200 kg
Totalt:	1750 kg
Däck:	20x10.00-10
Markfrigång:	150 mm
Transmission	
Transmission:	Hydrostatpump
Drivning:	4WD, hjulmotor vid varje hjul
Max hastighet:	20 km/h
Differential:	Nej
Farthållare:	Nej
Färdbroms:	Hydrostatisk på drivande hjul
P-broms:	Ja, manuell alla hjul
Motor	
Typ:	Yanmar 3TNV76
Effekt:	26 hk
Tankvolym:	39 liter
Kraftuttag (PTO)	
Fram:	40+12 liter/minut
Bak:	40+12 liter/minut
Arbetstryck:	220 bar
Hydraulik	
Fram:	2 st dubbelverkande funktioner
Bak:	1 st dubbelverkande funktion
Lyftkraft fram:	400 kg
Lyftkraft bak:	
Hydraulflöde:	12 liter/minut
Arbetstryck:	125 bar
Styrning	
Styrning:	Hydraulisk servostyrning
Max styrvinkel:	52°
Max rekning:	11°
Svängradie:	750 mm
Städutrustning	
Tipphöjd uppsamlingsbehållare:	
Volym uppsamlingsbehållare:	500 liter
Volym vattentank:	165 liter
Vattenåtervinning:	Ja
Borstdiameter:	650 mm
Arbetsbredd:	450-1400 mm

ISAL 6000

Dimensioner		ISAL 6000
Längd:		5 924 mm
Bredd:		2 115 mm
Höjd:		2 940 mm
Vikt:		13 000 kg
Transmission		
Bromsar:		Hydrauliska bromsar fram och bak
Hastighet:		Power-läge / Eco-läge
Maxhastighet:		43 km/h
Arbets hastighet:		0-20 km/h
Drivning:		Hydrostatisk framhjulsdrevning
Motor		
Typ:		Dieselmotor Mercedes
		4 cylindrar, 129 kW, Stage 3A
		Dieselmotor VW
		6 cylindrar, 115 kW, Euro 6
Styrning		
Styrning		Servostyrning på alla hjul
Hytt		
Hytt:		Trycksatt, värme, luftkonditionering
Säten:		3 st
Sopsystem		
Sopsystem		Mekanisk sopning, sugning filtrering
Borstar		Cylindrisk mittborste + 2 sido- borstar. Vertikal bandtransportör
Sopbredd		Upp till 3 600 mm
Sugsystem		
Sugsystem		2 turbiner, hydrauliskt manövrerade
Filtreringssystem		
Filtreringssystem		Polyesterfilter, hydraulisk filterskakare
Sopbehållare		
Volym		6 m3
Tömning		Bakåt, hög tömningshöjd, 1 340 mm, (höjd 2 400 mm som tillval)
Tillval		
		System för hög tömningshöjd upp till 2 400 mm
		3:e frontborste
		Högtrycksspolning
		Handsugslang
		Framåt- och bakåtriktad kamera
		Borstskydd
		Miljövänligt mikrofiberfilter
		Automatiskt smörjsystem
		Radio
		Reservhjul



FRÅN ETT PROFFS TILL ETT ANNAT

Professionella maskiner behöver service av proffs. Kärchers rikstäckande nät av auktoriserade verkstäder ser till att du får den trygghet och driftsekonomi som du kan förvänta dig av en världsledande leverantör av rengöringslösningar. Våra serviceverkstäder och återförsäljare hittar du på [karcher.se](https://www.karcher.se)

4 SÄSONGER, EN HOLDER.

NYHET
HOLDER
Kärcher Group

Holder's maskinkoncept är lika enkel som den är övertygande: En kraftfull redskapsbärare i kombination med redskap från noga utvalda redskapsleverantörer möjliggör professionell användning året runt. Tre faktorer är bidragande för ett lyckat maskinkoncept. För det första, vi har årtionden av erfarenhet från kommunal och entreprenörers vardag. Vi vet vilka utmaningar du möter varje dag. För det andra, ett tigt samarbete med de bästa redskaps-tillverkarna. För det tredje, och detta är avgörande: vi kan matcha det perfekta fordonet med det perfekta redskapet. Något du kommer att känna - 365 dagar om året.



VINTERUNDERHÅLL



- Ploga och slunga snö
- Sprida sand, salt och lake
- Sopa snö
- Lasta snö
- Preparera skidspår
- Skrapa is

KLIPPNING OCH MARKVÅRD



- Gräsklippning
- Gräsklippning med uppsamling
- Mulchning
- Häckklippning
- Borstning av gräsytor
- Bevattning

SOPNING OCH STÄDNING



- Sop/sug utrustning
- Sopning
- Lövhantering
- Tvättning
- Rengöring av konstgräs
- Ogräsbekämpning

VÅRA PRODUKTER STÅR FÖR:



KVALITET

- Robust, pålitlig och kraftfull
- Minimal stopptid och högt andrahandsvärde
- Tysk premiumtillverkare sedan 1888



MÅNGSIDIGHET

- Maskinprogram från 57 till 129 hk
- Tre redskapsområden och ett brett sortiment av redskap



MANÖVERBARHET

- Midjestyrning och fyrhjulsstyrning för snäva svängar och små svängradier
- Kompakta för att kunna användas i parkeringsgarage och på trottoarer



KOMFORT

- Väl genomtänkt och ergonomisk förarmiljö
- Hög komfort vid både arbete och transport
- Lättåtkomlig underhåll och service



UPPLEV HOLDER:

Välkommen att uppleva en Holder på riktigt. Boka tid demonstration eller ring oss eller din närmaste återförsäljare. Du hittar allt du behöver på karcher.se



* Finns även med 2-manna hytt

HOLDER SORTIMENT	 B 55 SC / C 55 SC	 C 65 SC / C 70 SC	 S 100 / S 130
Hytt	1-manna hytt	1-manna hytt*	Combi hytt
Avgasnorm	Steg 5	Steg 5	Steg 5
Effekt	42 kW (57 HP)	48 kW (65 HP)	74.4 kW (101 HP) / 95 kW (129 HP)
Max hastighet	40 km/h	40 km/h	40 km/h
Tjänstevikt	1928 - 2445 kg	1928 - 2445 kg	3100 - 3450 kg
Tillåten totalvikt	3500 kg	C 65: 3500 - 3800 kg C 70: 3500 - 4000 kg	5500 kg / optionally: 6000 kg
Lyftkapacitet fram/bak	1100 kg / 1100 kg	1100 kg / 1100 kg	2700 kg / 2700 kg
Hydrauluttag PTO	35 l/min + 80 l/min	35 l/min + 70 l/min	25 l/min + 40 l/min + 120 l/min
PTO axel fram/bak	B 55: - / hydraulically C 55: opt. mech. / hydraul.	Optionally mechanically / hydraulically	Mechanically / -
Bredd	1170 - 1530 mm	1170 - 1530 mm	1360 - 1580 mm
Höjd	1985 - 2260 mm	2010 - 2260 mm	2233 - 2295 mm
Svängradie	From 1490 mm	From 1490 mm	From 1974 mm



HOLDER
Kärcher Group

NYHET

HOLDER B/C SERIE

- 4-hjulsdrift
- Midjestabilisering
- Mekaniskt kraftuttag fram som tillval (C)
- Hytt för 2 personer som tillval
- Låg tyngdpunkt



HOLDER
Kärcher Group

NYHET

HOLDER MUVO

- Hög lastkapacitet 2800kg
- Transporthastighet upp till 60 km/h
- Framhjuls-, 4-hjuls- eller krabbstyrning
- Redskapsbärare med centrerad sugtunnel
- EURO 6C motor



HOLDER S SERIE

- Mekaniskt kraftuttag fram med 2 hastigheter
- Midjestabilisering
- Lastkännande arbetspump med flöde upp till 120 l/min
- Permanent 4-hjulsdrift med 100% diffspärr
- Hytt för 2 personer som tillval
- Låg tyngdpunkt



NYHET

GÖR EN HÅLLBAR DEAL

Att arbeta hållbart är en av Kärchers viktigaste prioriteringar. Våra rengöringslösningar ska inte bara skapa och bibehålla värden för våra kunder utan också vara en del av en bättre framtid. Under 2021 kommer vi bli det första företaget på rengöringsmarknaden att bli helt klimatneutralt. Och det är tillsammans med våra kunder som vi gör skillnad. Läs mer om vårt arbete för en hållbar framtid på vår hemsida.

En hållbar deal hittar du hos:

SVEDALA Maskinparken Malmö
KUNGÄLV Maskinparken Göteborg
TÅBY Maskinparken Stockholm
KINNA Maskinparken
MJÖLBY Maskinparken
KARLSTAD Maskinparken
FALUN PT:S Motor
KARLSHAMN Markvårdsmaskiner Syd
VÄSTERÅS Svanå Maskiner
VISBY Visby bil & maskin
ÄNGELHOLM Maskingruppen i Ängelholm
JÖNKÖPING Mek & Maskin Markvårdsmaskiner
ALVESTA Såg & Maskin Service
ESLÖV Maskingruppen
FALKENBERG Maskingruppen
VIMMERBY Mek & Maskin Markvårdsmaskiner

Mer information om våra återförsäljare och auktoriserade serviceverkstäder hittar du på www.kärcher.se

Kärcher AB

Tagenevägen 31, Box 24
425 02 Hisings Kärra
Tel. 031 57 73 00
info@kärcher.se

www.kärcher.se

 youtube.com/KARCHERSE