



En perfekt klippning i automatiskt läge

Från och med nu är varken storleken på det område som ska klippas, kvaliteten på det resultat du vill uppnå eller grönytans utseende något som gör att du får jobba mer.

Belrobotics har skapat det högst presterande och mest innovativa utbudet av robotgräsklippare på marknaden

Och eftersom Belrobotics är väl medvetna om behoven hos proffsen och de som gillar vackra gräsmattor har vi tagit fram **hållbart utformade robotlösningar som minskar den nödvändiga arbetsinsatsen avsevärt och ger en oöverträffad och hållbar gräskvalitet.**

Billigare att köpa, energisparande, dubbel livslängd, vilket sparar tid och ansträngning och ger dig en totalbesparing på 50 %.

Ställ krav och förenkla ditt liv. Belrobotics robotar används redan av tusentals yrkesutövare, idrottsklubbar, markägare och används till och med på komplexa offentliga och privata anläggningar.

Ta dig tid att upptäcka vårt nya sortiment: *Connected Line*. Robotar som ger ännu mer kvalitet och som är ännu tystare och enklare att använda.

"En perfekt klippning utan någon mänsklig inblandning. Detta är vårt löfte till dig."



Dina fyra huvudsakliga och exklusiva fördelar

Belrobotics – Broschyr 2018





50 % större besparingar än med konventionell klippning

En konventionell klippning med kvalitet kräver mycket arbete, regelbundet underhåll av utrustningen och ger höga energikostnader. Inget av detta behövs med Belrobotics-robotar.

De arbetar oberoende och är outtröttliga, utförda i robusta material och använder bara den el som behövs för att ladda dem.

Vad mer kan du begära?



Maximalt arbetsoptimerade

Belrobotics robotgräsklippare kör sitt program dag och natt, när som helst för att bibehålla det perfekta resultatet.

Du kommer att kunna dra nytta av en mycket ekonomisk arbetsstyrka, tillgänglig 24/7, vilken gör ett kvalitetsjobb.

Detta gör det möjligt för både dig och ditt team att koncentrera sig på andra uppgifter. Med våra automatiska gräsklippare som hjälper dig.



Perfekt gräs, enhetligt gräs

Ingenting är trevligare än att kunna visa upp en frisk och oklanderlig gräsmatta för dina besökare och spelare.

Belrobotics automatiska gräsklippare är utrustade med flytande kliphuvuden med skärblad av rostfritt stål som perfekt kan hantera varje ojämnhet i marken.

Det är en överträffad teknik som underhåller din gräsmatta och i förlängningen, ditt goda rykte. Andra kommer att beundra och prata om dina grönytor.



90 % reduktion i CO₂-utsläpp, en garanterat hållbar lösning

Du blir befriad från överdrivna mängder kemiska gödningsmedel, avfallshantering av klipprester och gräsmattor som inte är väderbeständiga. En klippning utförd med Belrobotics smarta gräsklippare ger ett 100 % naturligt resultat, eftersom de är utrustade med skärblad som säkerställer perfekt kompostering, vilket innebär gödning av dina grönytor och överträffad styrka.

Detta är en teknik som anknyter till Belrobotics ansvarsfulla, globala och långsiktiga attityd.

Och om framtiden helt enkelt handlade om att vara grön?




5





Kompromisslös funktion och teknik

Vägledande kablar och autonom klippning



En väl designad installation är nyckeln till prestandan hos Belrobotics smarta gräsklippare. Ett detaljerat diagram över grönyrtorna gör att arbetsområdena kan definieras ordentligt. En nedgrävd begränsningskabel avgränsar klippningszonen och låter robotgräsklipparen undvika hinder.

Detta innebär att klippstrategin aldrig avbryts och utförs helt autonomt.

En historik för drift och produktivitet gör att du kan finjustera klippschemaet.

Säker laddningsstation

Belrobotics automatiska gräsklippare är programmerade att ladda sina batterier när som helst.

Detta är en process som kan utföras felfritt tack vare en laddningsarm som är placerad i 45 graders vinkel och ett helt säkert lågspänningsaggregat. Robotgräsklipparen ansluter till laddningsstationen i automatiskt läge.

Vägledning och navigering utan omvägar

Den inbyggda tekniken i Belrobotics smarta gräsklippare utformades från början för att kunna fungera på mycket stora områden.

Kvaliteten på styrsignalen är sådan att ett signalbortfall inte avbryter robotgräsklipparnas arbete, även i extrem eller industriell miljö.

Inför ett oväntat hinder eller för att återvända till laddningsstationen använder den smarta gräsklipparen decawave- och GPS-teknik. Detta sparar mycket tid och förbättrar tillförlitligheten.

Flera säkerhetssystem

Belrobotics robotgräsklippare är utrustade med sonarsändare och sensorer som gör det möjligt för dem att upptäcka hinder och anpassa färdvägen efter dem.

Din utrustning och dina besökare kommer att förbli säkra.

Skärbladen är utrustade med klippskydd. Och om robotgräsklipparen lyfts upp, stannar rotationen av bladen omedelbart. Du kan vara säker på att vi har tänkt på allt.

Stöldskyddssystem och varning vid funktionsfel

Om robotgräsklipparen lyfts upp eller välter, slutar den omedelbart att fungera.

Och om den blir manipulerad, varnas du via Belrobotics-appen och vi kan spåra tjuven med det exklusiva Track & Trace-systemet som är inbyggt i våra smarta gräsklippare.

Du kan även aktivera en skyddande PIN-kod.

Och om det uppstår ett funktionsfel, informerar appen både dig och Belrobotics servicecenter på samma gång.

Ren klippning och 100 % naturlig gödning

Gräs kan växa upp mot 4–8 cm i veckan.

Belrobotics robotgräsklippare är programmerade för att ge en konstant och effektiv kompostering. Beroende på det valda programmet kommer hela din gräsyta att klippas minst 3 till 5 gånger i veckan.

Vegetabiliskt material från klippningen kommer att gödsla jorden på ett 100 % naturligt sätt. Gräset kommer att vara i toppskick och du kan säga adjö till ogräs.

Sluttningar på upp till 45 %

Belrobotics robotgräsklippare är utrustade med slirsäkra hjul som styrs av en kraftfull motor.

Detta garanterar en effektiv funktion även på våtare underlag eller vid sluttningar på 30 %, eller t.o.m. 45 % om uppgraderingssatsen används.

Tyst drift

Belrobotics automatiska gräsklippare är lämpliga för tysta miljöer.

I det närmast omärkbar på något tiotals meters avstånd (maximalt 52 dB A), så klippning kan ske nattetid och på söndagar.

När som helst

Belrobotics automatiska gräsklippare stannar aldrig. Anpassad programmering och slitstarka material gör det möjligt att fungera oavbrutet utomhus och under alla väderförhållanden.

Glöm regnet och sätt din robotgräsklippare på prov. Vid frost återgår robotgräsklipparen automatiskt till sin station.



Våra robotgräsklippare

lika unika som du

Vårt svar på dina krav
på klippkvalitet?
Världsunika funktioner.



5 säkra flytande klipp huvuden

Belrobotics robotgräsklippare är utrustade med tre till fem flytande klipp huvuden (beroende på modell), som omedelbart kan anpassa sig till markförhållandena. Varje klipp huvud är utrustat med tre rostfria stålblad, vilket ger perfekt, konstant kompostering.

Denna exklusiva teknik övervakar inte bara driftsäkerheten, utan även en enhetlig gräsklippning.

Ett självrengörande system med centrifugal utkastning minskar drastiskt behovet av att underhålla robotgräsklipparen.

En säker, enhetlig klippning.

Unik lotsningsteknik

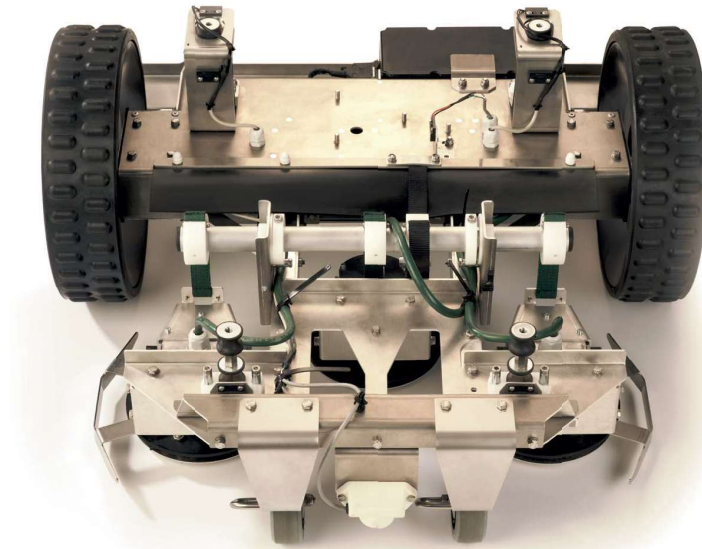
Belrobotics laddningsstationer avger en unik signal för att skapa ett individuellt elektromagnetiskt fält.

De automatiska gräsklipparna är utformade så att de inte påverkas av andra elektromagnetiska signaler. En klippning med en eller flera robotgräsklippare över mycket stora klippområden kan ske utan konflikter.

Allt du behöver göra är att kontrollera din smarta gräsklippares prestanda med din smartphone.

Att stoppa, lotsa eller starta om en robotgräsklippare kan göras med ett par fingerrörelser.

Vid en felfunktion informerar maskinen dig via Belrobotics-appen. Allt för att förenkla ditt liv.



Robusta material och långsiktig avkastning på investeringen

Belrobotics utrustning är inte enbart utvecklad för hushållsbruk. Robotgräsklipparna är utformade för att utföra professionellt arbete under flera år. De använda materialen och varje del väljs ut och testas under de mest krävande förhållandena när de gäller underlagets egenskaper och mer därtill. Din robot klarar varje väderlek och andra förhållanden utan risk.

LiFePO₄-batterierna som är monterade i Belrobotics-robotarna är de kraftfullaste i världen i sin kategori. De kräver endast en reducerad laddningstid för att kunna användas under en lång tidsperiod. Möjligen de bästa någonsin.

Fler robotfunktioner

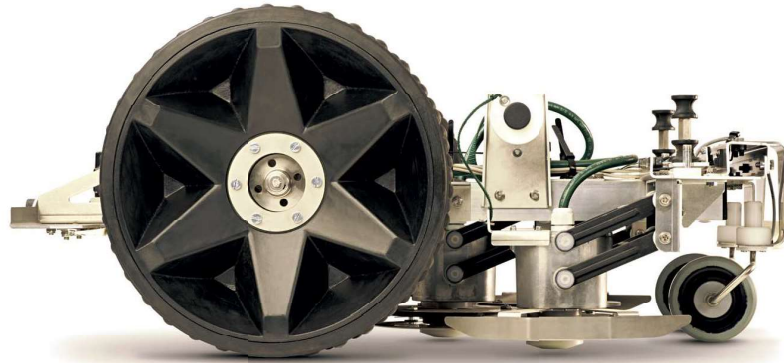
Belrobotics teknik gör att du kan hantera en flotta av robotar som arbetar på ett eller flera områden samtidigt.

Robotgräsklipparna arbetar som ett lag och kan ha samma eller olika driftsprogram.



Connected Line

Det nya sortimentet är ren innovation



Våra innovationer är dina fördelar i realtid

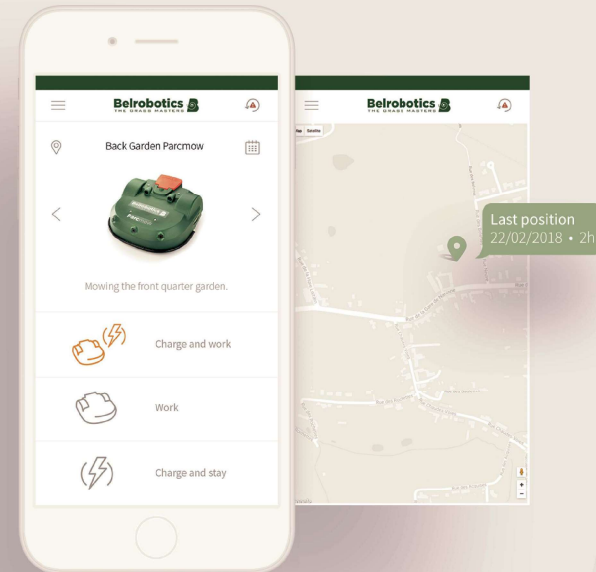
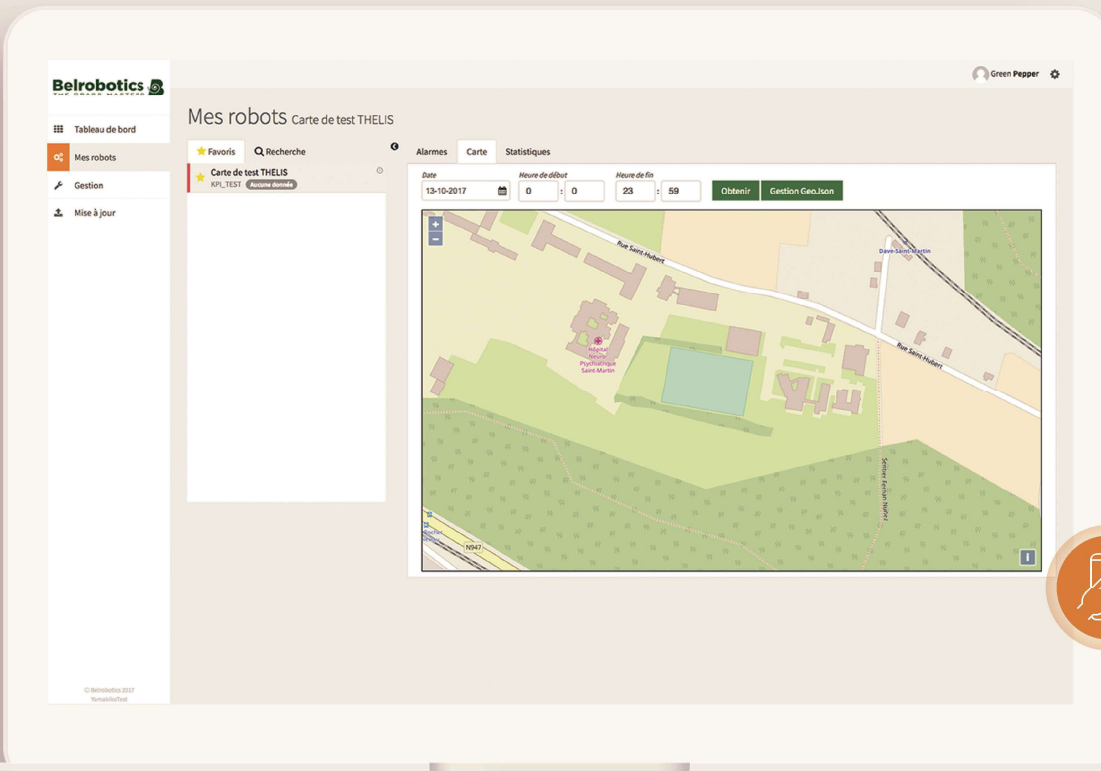
Avancerad mekatronik

- Ännu robustare robotar.
Skyddade från damm och fukt.
- Ännu mer pålitliga material.
Från hjulchassin till kontakter.
- En ännu mer betryggande användarupplevelse.
Varje kvadratcentimeter blir klippt.
- Ännu tystare klippning.
Tack vare högpresterande ljudisolering.
- Förenklat underhåll.
Och fjärrupdaterad programvara.

Förenklat användargränssnitt

- Exceptionell användarvänlighet.
Vid privat eller professionell användning.
- Nya funktioner.
Specialfunktion med virtuell assistent.
- Överträffad navigering.
Raka linjer och återgång till stationen utan omvägar.





Helt nya anslutningsmöjligheter

- En webbaserad server. Ditt flottnav.
- En app för surfplatta och smartphone. Alltid till hands.
- En stöldsnyddslösning. GPS-lokalisering och geofence-varningar.
- Med underhållshistorik. Garanterat proaktivt.

Våra robotgräsklippare



Du kommer att kunna hantera din robotflotta helt och hållet från webbportalen och Belrobotics-appen på din smartphone.

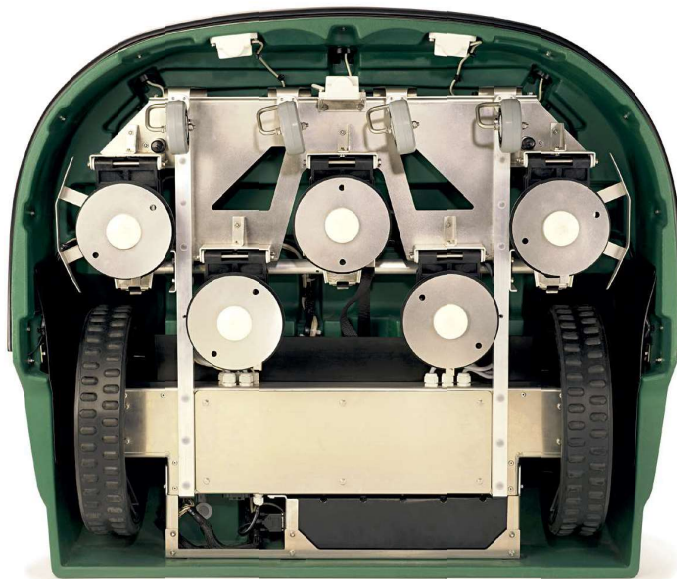


De nya atleterna hos Connected Line

BIGMOW

Den obestridda terrängmästaren

Belrobotics - Broschyr 2018



Bigmow är världens bäst presterande robotgräsklippare

Den kan upprätthålla upp till 24 000 m² gräsyta, vilket innebär att den har höga ambitioner.

Bigmow rekommenderas för idrottsplaner, driving ranger, publika ytor eller privata fastigheter. Den klarar utmaningen.

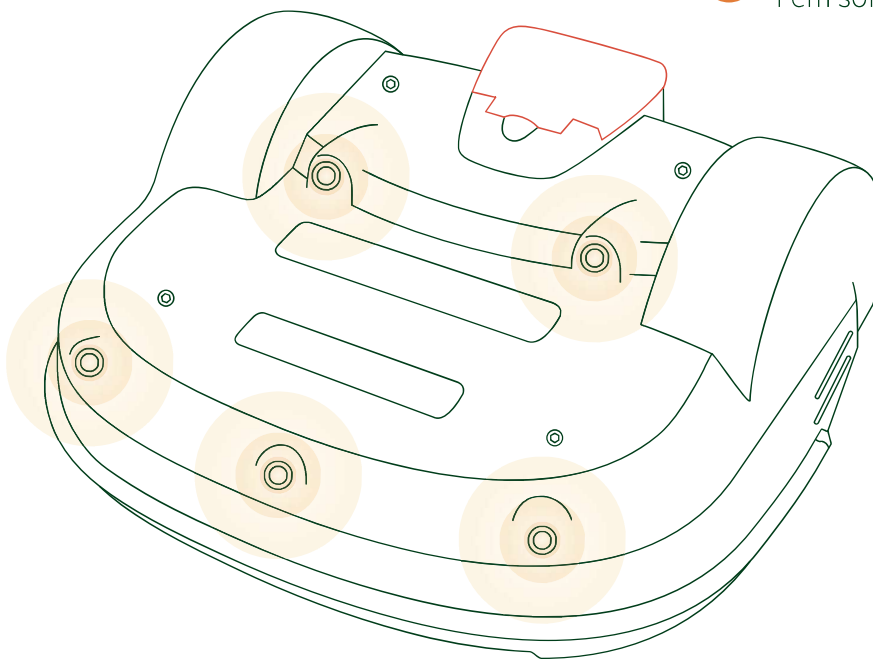
Exklusiv klippmetod

Bigmow är utrustad med fem flytande klipp huvuden som anpassar sig till markförhållandena. Totalt är det 15 rostfria skärblad som ombesörjer en perfekt, konstant kompostering. Den är utrustad med fem sonarsändare som ser till att gräsklipparen automatiskt stoppar sitt klippsystem när den träffar på ett oväntat hinder. En klippbredd på 103 cm för en enhetlig, säker användning.



 **Elkostnader:**
150 euro/år

 **Säkerhet:**
Fem sonarsändare



 **Klippning:**
Fem oberoende flytande
klipp huvuden

 **Klippkapacitet:**
upp till 24 000 m²

Smart klippning

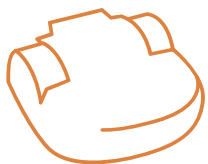
Bigmow fungerar helt autonomt i alla zoner som avgränsas av begränsningskabeln.

Den är tystgående (max. 52 dB A) och är uppkopplad så att dess produktivitet kan styras och anpassas vid behov. Laddningsprocessen vid lågspänningsstationen är automatisk och säker. En varaktig klippning med en årlig energiförbrukning på knappa 830 kWh.

De tio extrafunktionerna som gör skillnad

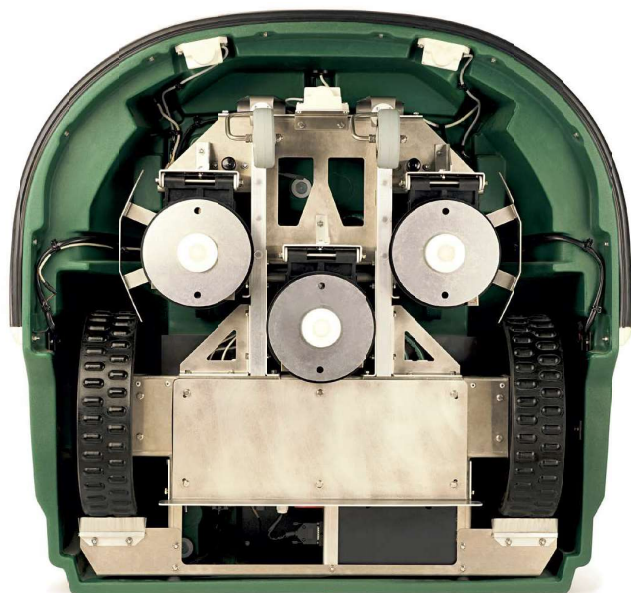
1. 24 000 m²
2. Ersätter flera mindre robotgräsklippare
3. Mycket billigare än en trädgårdstraktor
4. 10 ggr lägre CO₂-utsläpp *
5. 8 ggr lägre energikostnader*
6. Ingen bullerförorening
7. 100 % ekologisk
8. Oklanderliga gräsmattor i bättre skick
9. Varning vid stöld eller funktionsstörning
10. GPS-vägledningssystem

*jämfört med en dieseldriven åkrgräsklippare



PARCMOW

Uthållighet på grönytor



Parcmow är den automatiska gräsklippare som bäst passar för individer, offentliga organisationer och för företag som behöver hantera grönytor på upp till 12 000 m²

Parcmow tar hand om underhållet av dina grönytor helt självständigt. Bered dig på att spara tid och pengar som aldrig förr. Stunden har kommit att delegera.

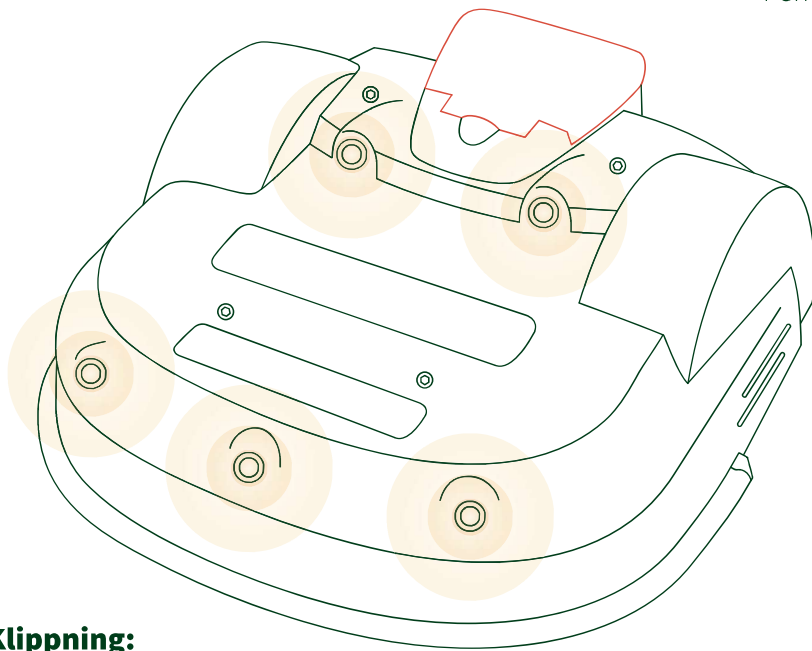


Både dag och natt

Parcmow är utrustad med tre flytande klipp huvuden som anpassar sig till markförhållandena. Som allt är det nio rostfria skärblad som ombesörjer en felfri, konstant kompostering. Parcmow är även utrustad med sonarsändare som upptäcker varje oväntat hinder och direkt stoppar driften. Permanent kvalitetsklippning, utan störande buller.

 **Elkostnader:**
100 euro/år

 **Säkerhet:**
Fem sonarsändare



 **Klippning:**
Tre oberoende flytande
klipphuvuden

 **Klippkapacitet:**
upp till 12 000 m²

Klipp enligt schemat på din egendom

Parcmow övervakar automatiskt underhållet av dina grönytor, utan behov för mänsklig inblandning.

Tystgående och ekologisk funktion kombinerad med reducerade driftkostnader. Laddningsprocessen vid lågspänningsstationen är automatisk och säker.

En varaktig klippning med en årlig energiförbrukning på knappa 580 kWh.

De tio extrafunktionerna som gör skillnad

1. 8 ggr lägre CO₂-utsläpp *
2. 5,5 ggr lägre energikostnader*
3. 100 % ekologisk
4. Ingen bullerförorening
5. Mindre kemiska gödningsmedel och olika behandlingar
6. Mindre bevattning
7. Varning vid stöld eller funktionsstörning
8. Flera säkerhetsfunktioner
9. GPS-vägledningssystem
10. Förhindrar olyckor

*jämfört med en dieseldriven åkgräsklippare

Laddnings- stationer

STANDARDMODELL OCH FLYTTBAR STATION

En anpassad lösning

Standardstation

Den mest kompletta laddningsstationen. Diskret och självständig, fungerar under alla årstider utan behov för din uppmärksamhet.

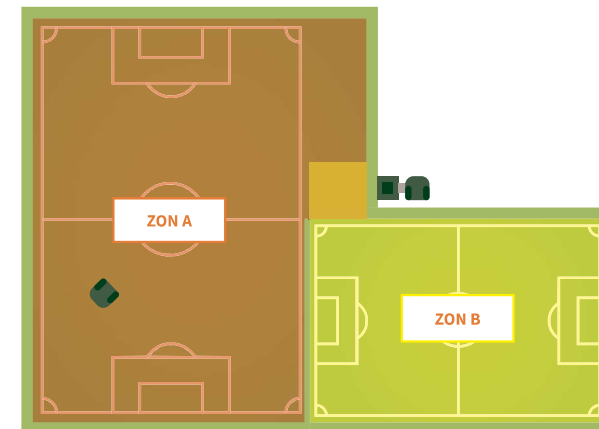
Finns i flera konfigurationer i enlighet med dina behov och antalet klippzoner.

Belrobotics-stationerna finns i två versioner:

- Fasta standardstationer och flyttbara stationer.
- De två modellerna kan omfatta flera alternativ.

Stationerna i Connected Line-serien innehåller decawave-tekniken som klarar svåra väderförhållanden och garanterar driftsäkerheten och återgången till stationen.

"Multizon": Belrobotics-robotarna kan programmeras för att klippa flera ytor avgränsade av olika begränsningskablar.



Exempel på konfiguration med flera zoner



Flyttbar station

Denna laddningsstation kan enkelt avlägsnas på grund av ett genialt system för det elektriska kablaget.

Det är praktiskt att kunna ta bort den från spelområdet och även i händelse av snö.

Finns i flera konfigurationer i enlighet med dina behov och antalet klippta fält.





A green Belrobotics automatic lawn mower is shown in the foreground on a well-maintained green soccer field. The mower has a red top and a black bumper. In the background, there are soccer goals, a fence, and trees under a clear sky.

Sport – fotboll

Klubbar i *Champions League*, i alla divisioner och på lokala planer, har redan anförtrött Belrobotics automatiska gräsklippare att upprätthålla mer än 1 000 fotbollsplaner.

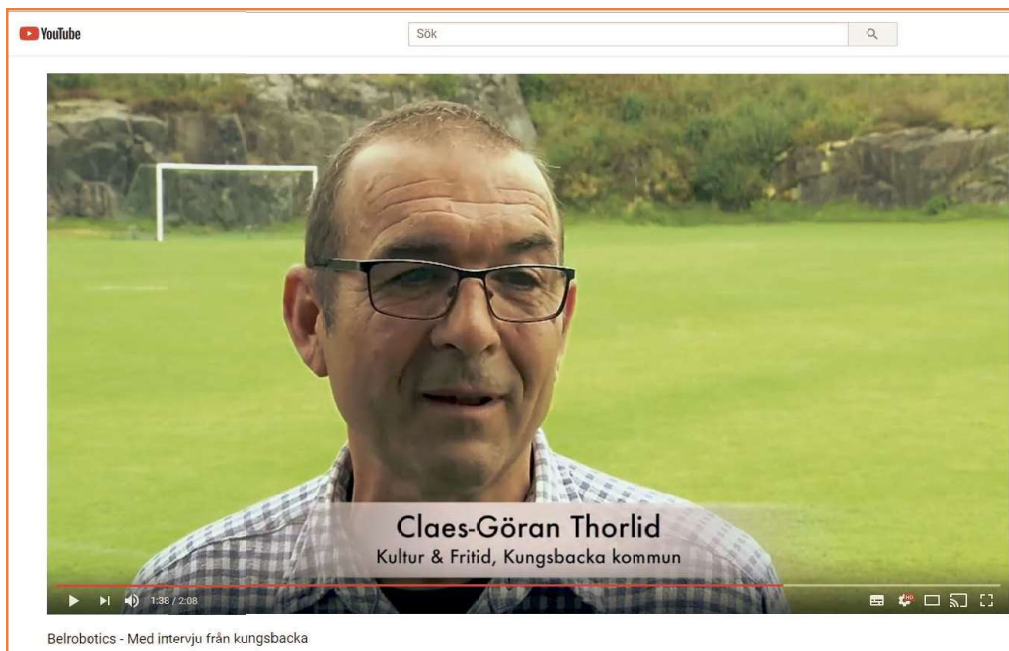
Enhetlig klippning, 3–5 ggr per vecka och en besparing på 50 %. Din idrottsplan kommer att vara i toppskick utan mänsklig inblandning.

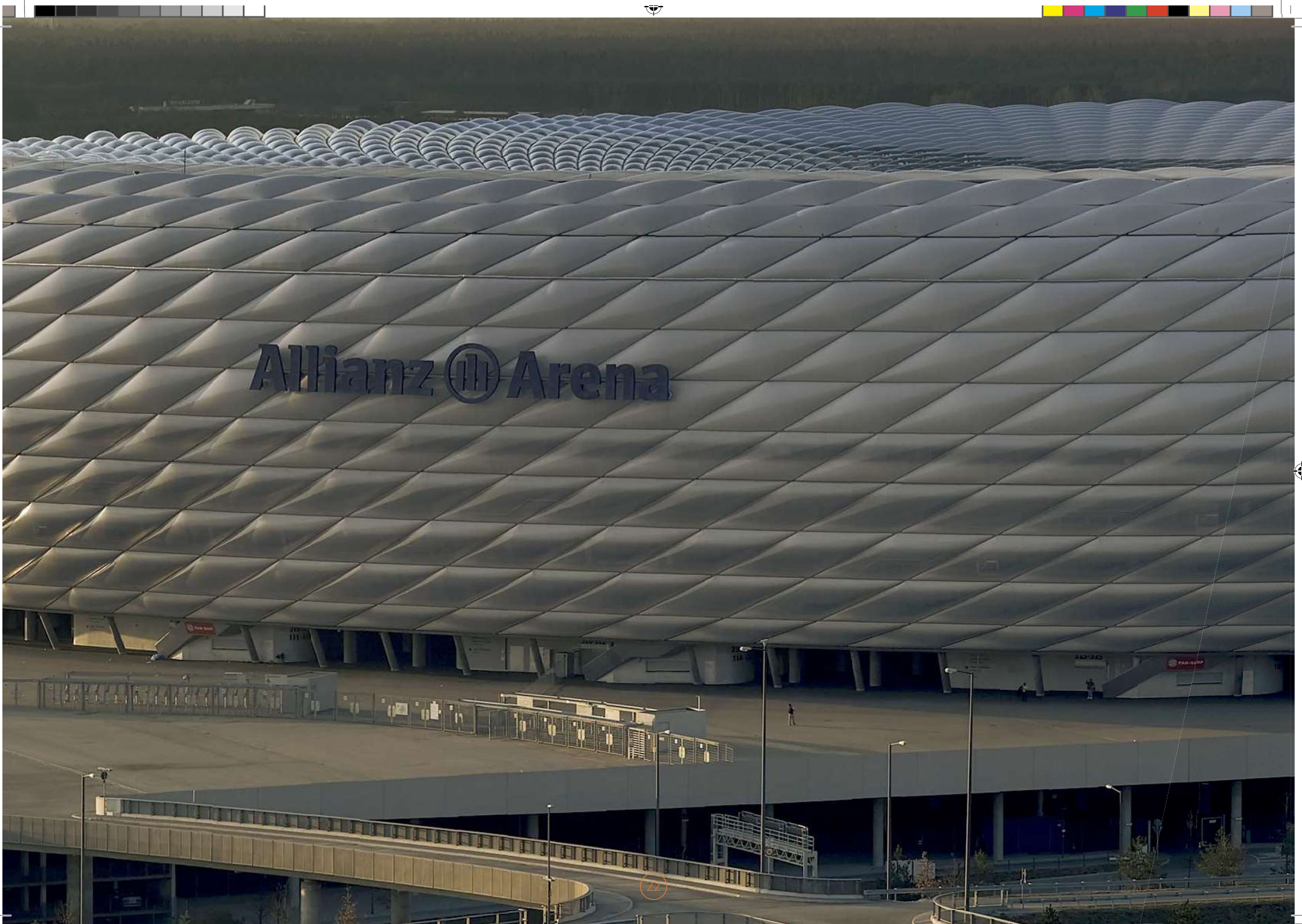
De litar på oss



”Att vi är nöjda, det kan vi inte säga annat. Vi startade 2013 och idag har vi elva stycken. De ger ett fantastiskt fint resultat! Fördelen är att de klipper hela tiden. Det är alltid nyklippt på planerna. Det finns inget buller, även för miljön är det utomordentligt. Det är också stora besparingar.”

Claes-Göran Thorlid – Kultur & Fritid, Kungsbacka kommun (Sverige)







BIGMOW

När fotbollen kräver en oklanderlig spelyta

Din klubb sparar upp till 50 %

Det här är inte bara en åsikt, utan den slutsats som ansvariga för fotbollsplaner dragit.

Ett reellt sparande på grund av en kraftig minskning eller t.o.m. eliminering av vissa driftskostnader. Tack vare Bigmow kommer du att kunna dra nytta av energibesparingar på mellan 500 och 1 000 euro per gräsplan.

- Lägre energiförbrukning
- Inga klipprester, bara konstant kompostering
- Inga kostnader för arbetskraft eller logistik
- Lägre underhållskostnader för maskinen och planen

Spara tid och förenkla livet för underhållspersonalen

Är inte din tid som stadionchef desto mer dyrbar? Automatisk klippning är oundgänglig när syftet är att minska de manuella arbetsuppgifterna drastiskt.

Även när du inte är där, kommer Bigmow-robotgräsklipparen fortsätta sitt outtröttliga arbete.

- Minskad arbetsinsats eller tid för andra aktiviteter
- Intelligent klippning: självständigt arbetande och automatisk laddning
- Uthållighet: 24/7 under alla årstider

*jämfört med en dieseldriven åkgräsklippare

Anpassad till alla typer av klubbar

Tillhör ditt gräs en prestigefylld klubb? Eller har du en hel multisportanläggning? Bigmow kommer att hantera alla dina planer medan gräset växer, från den inledande konfigurationen och inklusive alla närliggande zoner.

Teckna dig för att bli en hållbar fotbollsklubb

Bilden av din klubb bygger även på hållbarheten i din verksamhet och hur du respekterar miljön. Bigmow minskar din miljöpåverkan jämfört med en konventionell gräsklippare med förbränningsmotor.

- 10 ggr lägre CO₂-utsläpp *
- 8 ggr lägre energikostnader *
- Miljövänlig: mindre kemiska gödningsmedel, ingen försämring av kantzonerna
- Ingen bullerstörning: högst 52 dB A

Helt säker sportutövning

Bigmow automatiska gräsklippare klipper utan att samla på sig klipprester. Säg hejdå till hala och farliga ytor.

Den smarta gräsklipparens lätta natur gör det möjligt att respektera markens egenskaper och undvika eventuella deformationer. Sonarsändarna som den är utrustad med upptäcker de hinder som den möter på vägen. Om roboten lyfts från marken, låses skärbladen omedelbart och dras tillbaka in under maskinen. Du kommer också att ha ett system för stöldskydd och funktionsfel. Säkerhetspremie.





"Vi installerade vår första robotgräsklippare 2015 och fann att vi fick en bättre klippning än med våra åkgräsklippare. Sedan dess har vi utrustat ytterligare fyra planer 2016 och fem planer 2017 med dem. Vi är mycket nöjda med vår robotflotta."

Elisabeth Bonde – chef för grönområdena hos Arups kommun (Danmark)

"När en ny Bigmow inkorporerades i vår maskinflotta, upplevde jag direkt strukturella förbättringar under de följande veckorna: ökad täthet, livskraft och naturlig progressiv återväxt, även framför målen."

Susanne Walter – markskötselansvarig i Bielefeld (Tyskland)

Öka spelupplevelsen

Tack vare den unika tekniken för kompostering av klipprester från Bigmow är spelområdet oklanderligt, ditt gräs är mer motståndskraftigt och dina spelare kan dra nytta av en flexibel och homogen gräshöjd.

Bättre bollbana, precisa skott på mål och en professionell upplevelse när som helst.





Trädgårdar och parker

Du behöver inte vara ansvarig för underhållet av en hel idrottsplats eller en golfklubb för att kunna dra nytta av fördelarna med Belrobotics robotgräsklippare. Vår teknik är anpassad till alla behov och alla miljöer.

Tusentals privata trädgårdar och offentliga parker använder redan Connected Line. Målet förblir detsamma: autonomi, prestanda, klippkvalitet, anslutbarhet och naturligtvis även besparingar. Vi känner till dina prioriteringar.





PARCMOW OCH BIGMOW

Ställ krav på dina gräsmattor och grönytor

Du kan låta dem arbeta på grönytor av valfri storlek

Du kommer med rätta inse att klippa dina gräsmattor kostar både tid och pengar.

Du uppfattar det som en alltmer betungande uppgift.

Men under inga villkor vill du kompromissa mellan att spara pengar och kvaliteten på det utförda arbetet. Det är normalt.

Så låt Bigmow och Parcmow ta hand om underhållet av dina grönytor helt självständigt. Dessa robotgräsklippare är konstruerade på grundval av många års erfarenhet av alla typer av grönytor och kan hantera områden på upp till 12 000 och 24 000 m².

- Minskad arbetsinsats eller tid för andra aktiviteter
- Välskött klippning; självständigt arbetande och automatisk laddning

Prestanda och diskretion

Hur definierar du prestanda?

Genom besparingar eller genom produktivitet?

Eller varför inte bägge två.

Belrobotics automatiska gräsklippare ger klippkvalitet, kraft och livslängd. De är också autonoma och diskreta.

Lägg till de märkbara besparingar du kan göra i budgeten genom att använda dem.





Skräddarsydd gräsmatta i fullständig säkerhet

Föredrar du den klippt till 20 eller 100 mm? Robotgräsklipparna är utrustade med flera flytande klipp huvud där skärhöjden kan justeras efter behov.

Utrustningen anpassar sig omedelbart till markförhållandena. De rostfria stålbladen ger en oklanderlig klippning av dina gräsmattor, med konstant kompostering. Och när dina gräsmattor är gjorda för att gå på, upptäcker sonarsändarna varje oväntat hinder och stoppar direkt den automatiska gräsklipparen. Permanent kvalitetsklippning, utan störande buller.

Respekt för miljö och luftkvalitet

Säger en minskning av ett ton CO₂ per år dig något? Det är den mängd som till exempel en ek kommer att absorbera under omkring hundra år. Så att skaffa Parcmow eller Bigmow är som att plantera träd men den extra nyttan av en årlig bränslesparning på nästan 400 euro.

Och slutligen, inga fler klipprester tack vare direkt kompostering, vilket ger din gräsmatta ett 100 % naturligt gödningsmedel.

"Gräsmattan klipps på ett mycket enhetligt sätt och komposteringen ger den en överträffad dynamik."

Amaury Le Grelle – La Ferme De Bilande

Fjärrstyrning

Naturligtvis har även Parcmow fördelarna hos Connected Line: en app för smartphone och surfplatta.

Du kan styra den smarta gräsklipparen (eller en hel flotta) på distans, hantera klippparametrarna, se driftstatistiken och underhållshistoriken, utföra nödvändiga programuppdateringar och aktivera en GPS-positionering i händelse av stöld. Välkommen till den anslutna trädgården.

Din användarupplevelse

Den automatiska gräsklipparens prestanda är inte vårt enda intresse. Deras hanterbarhet är avgörande för användarkomforten. De är utformade med säkerhet i åtanke och gränssnittet är intuitivt.

Funktionerna kommer att förenkla robotanvändningen ännu mer: assistenter för installation, underhåll och uppdatering av programvara.

"Jag vill inte gå tillbaka till min traktor. Jag kan ägna mig åt andra saker och lugnet råder hela dagen. Avkastningen på investeringen är obestridlig."

Damien Wigny – ägare



Näringsliv och industri

Är hållbar utveckling en del av din organisations DNA? Om så är fallet kommer Belrobotics automatiska gräsklippare att vara en del av lösningen.

Vår teknik gör att du kan minska de inneboende underhållskostnaderna för grönytor i hela din verksamhet, på ett sätt som gynnar en hållbar policy när det gäller energiförbrukning och en minskning av ditt ekologiska fotavtryck. **Även med beprövad ekonomisk nytta. Det är ett bra paket, eller hur?**

Belrobotics
THE GRASS MASTERS

Välkommen!



Yamabiko Europe SA/NV

Avenue Louviciën 35 – B-1300 Wavre, Belgien
Tel. +32 10 48 00 48 – Fax +32 10 48 00 49

www.belrobotics.com

Dotterbolag till Yamabiko Corporation
www.yamabiko-corp.co.jp



Generalagent Sverige

Tidab AB

Bräddehagen 3 534 92 Tråvad
Tel. 0512 212 66
www.tidab.se

www.belrobotics.com

Din återförsäljare

Broschyr V1 – Mars 2019 Belrobotics – Yamabiko. Alla rättigheter förbehållna.
Designbyrå Green Pepper: www.belrobotics.com

Belrobotics
THE GRASS MASTERS

BROSCHYR 2018
CONNECTED LINE



www.belrobotics.com



CONNECTED LINE

även i företagens tjänst

Skär ned på dina kostnader, öka dina vinster

Priset för att köpa en Belrobotics gräsklippare är mindre än en professionell gräsklippare, för att inte tala om den långsiktiga kostnaden för ett underhållsavtal. **Du kan glömma bort hanteringen av klipprester tack vare den kontinuerliga komposteringstekniken.**

Tänk även på den minskade arbetsinsatsen. Det är lätt att räkna på. Till listan över besparingar kan du också lägga energikostnaderna som är tre gånger lägre än för motsvarande utrustning med förbränningsmotor och behovet av mindre vattning.

- Lägre arbetskostnader
- Arbetar självständigt med automatisk laddning
- Uthållighet 24/7 under alla årstider

Miljöprioritering

Belrobotics robotgräsklippare ger oklanderligt klippresultat, är mindre kostsamma att använda och respekterar miljön.

De minskar reparationsbehovet avsevärt, vilket därmed mildrar den totala kostnaden för markskötseln. Konstant kompostering av klipprester gödslar gräset naturligt och minskar behovet av kemiska gödningsmedel.

- Miljövänlig; mindre kemiska gödningsmedel
- Ingen försämring vid fältets kanter

Anslutbarhet och säkerhet

Det nya Belrobotics-sortimentet är utformat för anslutbarhet och användarvänlighet.

Med ett intuitivt gränssnitt, varning vid stöld och funktionsfel, flera säkerhetssystem, GPS-vägledning och förebyggande av olyckor.

Starta din app och ta kontroll över din nya smarta gräsklippare var du än befinner dig.

- En ännu mer betryggande användarupplevelse.
- Förenklat underhåll och fjärrupdaterad programvara
- Överträffad och skräddarsydd navigering
- En app för surfplatta och smartphone och stölskyddslösning