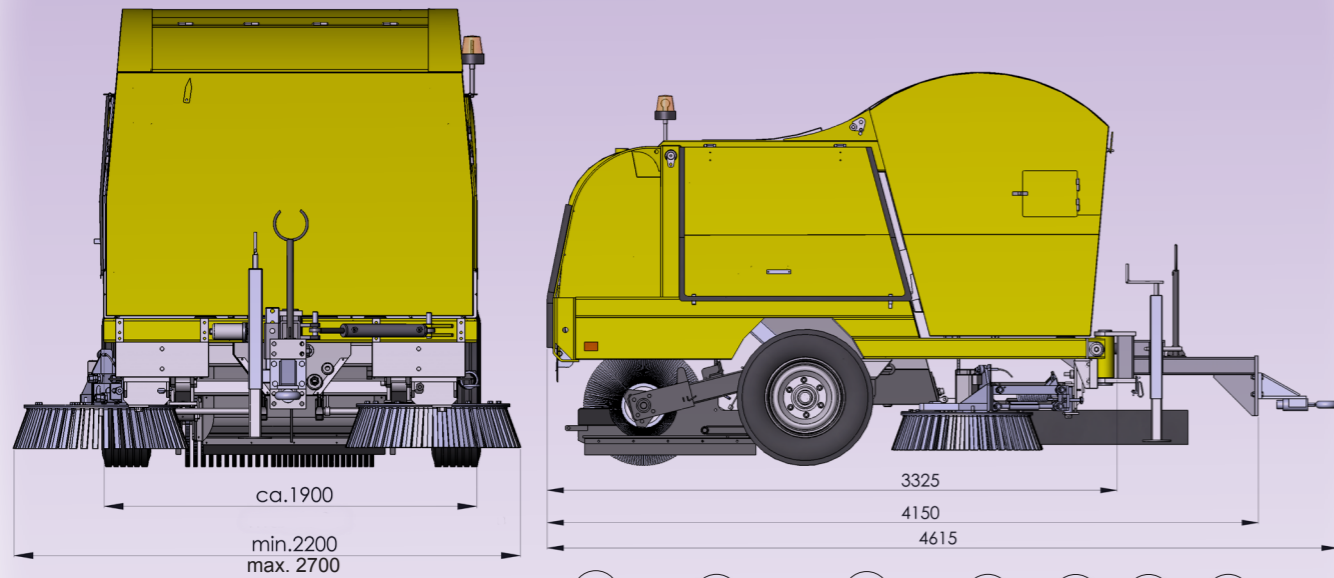
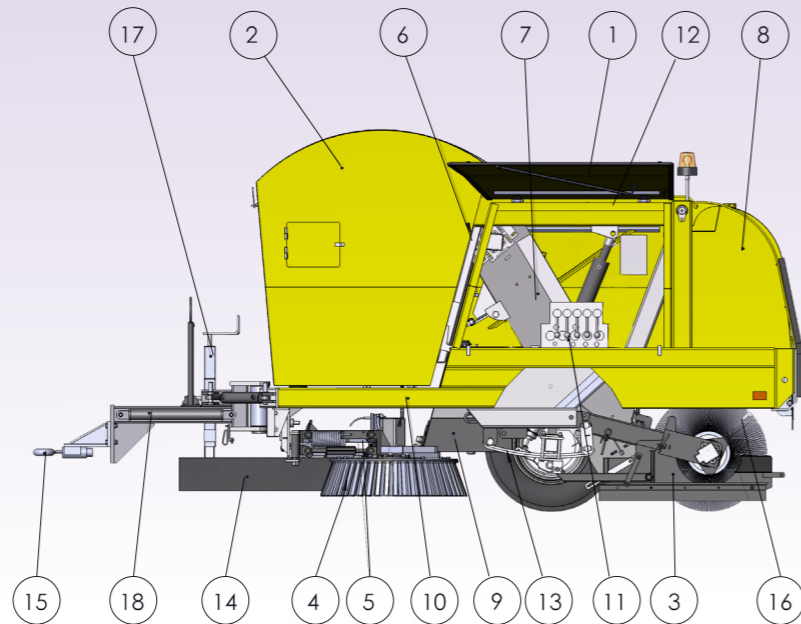


# BRODD GOTHIA®



1. Sidolucka
2. Soptank
3. Släpsko
4. Sidoborste
5. Sidoborstupphängning
6. Lyftcylinder - elevatorlucka
7. Elevator
8. Vattentank
9. Hydrauloljetank
10. Chassi
11. Hydraulblock
12. Lyftarm - soptank
13. Bladfjäder
14. Strängsamlare
15. Dragögla
16. Borstvals
17. Parkeringsstötta
18. Dragstång



  
BRODD group



MILJÖMASKINER MOTALA AB  
Ringtrastvägen 2  
591 37 MOTALA

Telefon  
013-24 56 57

info@miljomaskiner.se

www.miljomaskiner.se

GOTHIA Miljomaskiner 2.0 Sv/2015Ch

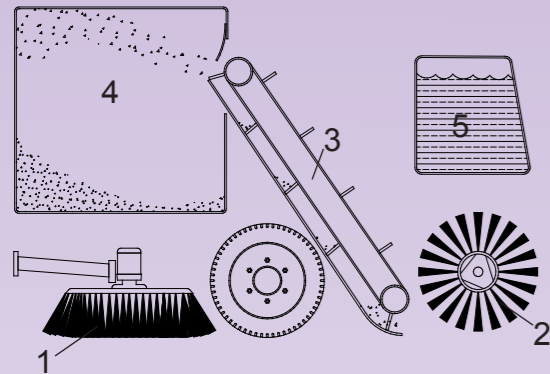


*Den mest innovativa sopmaskinen med  
högsta tänkbara sopkapacitet*



# BRODD GOTHIA®

Den moderna sopmaskinen



## Elevatorprincipen

Sidoborstarna (1) sopar skräpet till mitten av sopmaskinen. Den breda borstvalsen (2) kastar in materialet i den robusta elevatoren (3) som är utrustad med gummiremmar och transporterar materialet vidare upp i den 3100 liter stora soptanken (4). Sprinklersystemet (5) förhindrar dammbildning. Det blir rent - snabbt och effektivt.



## Fjärrlåda med inbyggd timräknare som visar effektiv soptid

Alla sopfunktioner styrs från förarhytten. Sopning till/från, vattenpump till/från, soptank upp/ner, draget vänster/höger, sobreddsjustering, individuell hastighetskontroll av sidoborstar, borstvals och elevator är några exempel.

## Sprinklersystemet

Systemet har en högkapacitets hydrauliskt driven vattenpump med en kapacitet på 26 l/min. Den rostfria vattentanken med en volym på 1100 liter kombinerad med dysor fram på sopmaskinen och i elevator sörjer för en effektiv dammdämpning.



## Enkel och snabb montering

Backa dragfordonet till sopmaskinen och koppla fast draget, anslut kontakterna till fjärrlådan och belysningen och montera pump/växellådan på kraftuttaget. Gothia är redo för sopning inom några minuter.



## Modernt hydraulsystem

GOTHIA är utrustad med ett pålitligt och avancerat hydraulsystem. Alla funktioner styrs från fjärrlådan som är placerad i förarhytten. Alla funktioner kan även köras manuellt med spakar på hydraulblocket.



## 2.640 mm tömningshöjd!

GOTHIA kan tömmas i alla typer av containrar och även direkt på ett lastbilsflak. Tömningsmöjligheterna sparar ett antal tidsödande och dyra transportkörningar till tömningsplatsen.



## Hydrauliskt justerbar sobredd (tillval)

Sobredden är hydrauliskt justerbar ca. 200 mm på varje sida.



## Justering av sidovinkling (tillval)

Hydraulisk vinkling av höger sidoborste från fjärrlådan. Automatisk återgång till normal förinställd sopvinkel. Arbetsbelysning på båda sidoborstarna.



## Enkel, robust och tyst

Utförandet av soptanken med högtippande bakåttipp ger enkel tillgång till sopfunktioner såsom elevator, hydraulsystem och vattenpump. Sidoluckor och luckan över borstvalsen är utrustade med gasdämpare.



## Sidoförskjutning av draget (tillval)

Gothia är extrautrustad med hydraulisk sidoförskjutning av draget åt vänster/höger sida. Det är fjärrstyrt med joystick. Flexibiliteten i kurvor och runt t.ex stolpar blir ännu bättre och man kan enkelt sopa rent i varje hörn.

Sidoborstar och borstvals är individuellt utrustade med BRODD automatiska avlastningssystem (standard) som hela tiden justerar så att samma bortstryck erhålls mot ytan som sopas.

## Högtryckstvätt (tillval)

Hydrauliskt driven högtryckspump med en kapacitet på 170 Bar för rengöring av sopmaskinen och även parkbänkar, hörn, tunnlar etc. Slangvinda med 13 m slang och högtrycksmunstycke ingår i tvätten.

