



**schmidt**  
a brand of aebi schmidt

# Swingo 200+

Sopmaskin



Swingo 200+ är den perfekta lösningen för daglig städning på gångvägar och cykelvägar i innerstadsområden, såväl som i industriområden eller parkeringsplatser. Med många olika tillbehör kan maskinen även användas till fler uppdrag inom såväl sommar- som vintersäsongen. Swingo 200+ är en effektiv och pålitlig maskin som bidrar till kundens verksamhet med låga omkostnader under produktens livscykel.

## Det viktigaste i korthet

- Välj mellan **2- eller 3-borstsystem** baserat på dina behov
- **Trycksatt cirkulerande vattensystem:** sparar resurser genom vattenåtervinning
- **Koanda luftcirkulationssystem:** minimering av partikelutsläpp
- Hydrostatisk drivning med **elektrisk parkeringsbroms** och **stöd för backstart**
- Mer än **6 000 maskiner** är i drift i **40 länder** runt om i världen, utvecklade med över 60 års erfarenhet

## Dina fördelar

- **Hög prestanda:** Hög sugkraft även vid lågt varvtal för dieselmotorn. Den perfekt utformade sugmunnen är upphängd i ett parallelogram som följer markens ojämnheter och säkerställer optimalt marktryck och en konstant sugkraft.
- **Utmärkt sopprestanda:** Välj mellan 2- eller 3 borstsystem.
- **Oöverträffad komfort:** En rymlig hytt, utmärkt sikt, ergonomiska reglage, en justerbar rattstång och en fjädrad förarstol med individuella justeringsalternativ. AGR ("Healthy back kampanj") testad och rekommenderad.
- **Reducerat utsläpp av fint damm:** Swingo 200+ uppfyller den högsta nivån av PM10/PM2.5-certifiering med 4 stjärnor vardera. Kombinationen av Koandas luftcirkulationssystem tillsammans med vattenåtervinningsystemet gör det möjligt att minska utsläppen av fint damm med upp till 70%.
- **Flexibilitet:** Tack vare modulär utrustning och ett brett utbud av tillval kan sopmaskinen anpassas efter kundspecifika krav.

## Prestanda funktioner

### Sopteknik

Swingo 200+ finns med två oberoende sopsystem. Ett **2-borstsystem** med en borstdiameter på 850 mm eller ett **3-borstsystem** med en borstdiameter på 800 mm. Borstarna kan arbeta samtidigt eller individuellt och styrs genom praktiska reglage på förardörren. Borsthastigheten och trycket kan justeras steglöst. Borstarna kan utrustas med plast, stål eller blandade material, sugmunstycket kan utrustas med svängbara hjul, fast hjul eller medar.

**2-borstsystemet** med oberoende kontrollerbara borstar garanterar absolut rörlighet i varje sopande situation. Två stabila borstarmar med integrerade stötdämpare möjliggör sopsningsbredder på upp till 2 900 mm. Oberoende borststyrning finns som tillval: separat styrbara borstar, upp/ner, vänster/höger, marktryckskontroll. Detta garanterar även rena sopresultat med minimalt slitage. Borsten återgår alltid till sin grundposition, även när vägförhållandena förändras. En version för tung ogräsanvändning finns också med hydrauliska lutningsfunktioner för borsten.

**3-borstsystemet** med fritt rörlig främre borstarm erbjuder ett brett utbud av alternativ och en sopsningsbredd på upp till 2 600 mm. Vänster-höger inriktning av den främre borsten är lika möjligt som att sopa på två nivåer eller med tung ogräsborstsanvändning. Alla funktioner hos den främre borsten är hydrauliskt styrda, inklusive borstens stödtryck. Borstenheten under hytten säkerställer optimal matning av det sopade materialet till sugaxeln, en överlappning garanteras alltid. Som ett alternativ kan sidoborstarna också förlängas hydrauliskt och deras vinkel kan justeras. Detta säkerställer ännu bättre anpassning till markförhållandena i soparbetet.



### Sug och vattensystem

För 2-borstsystemet finns det ett utrustningsval av en sugmun med hydrauliskt manövrerad grov smutsflik eller en sugmun med höghastighet (HS-sugmun), som kombinerar fördelarna med en integrerad grov smutsflik med optimalt luftflöde. HS-sugmunen garanterar maximal sugeffekt även vid låga hastigheter. Detta kan **spara upp till 15% i driftskostnader**.

Det finns en luftflödesoptimerad sugmun för 3-borstsystemet, vilket inte kräver en separat grov smutsflik. Grovt skräp kan enkelt samlas in genom att luta sugmunnen.

Swingo 200+ är certifierad med den bästa **nivån PM10 4-stjärniga och PM2.5**. Certifikatet anses vara en kvalitetsfunktion i hela Europa och delar ut fyra stjärnor i PM10-testet för högsta nivå av luftföroreningskontroll samt bästa möjliga absorptionsprestanda med PM2.5.

Med det unika **Koandas luftcirkulationssystem** och kombinationen med det trycksatta cirkulerande vattensystemet **minskar utsläppen av skadligt fint damm med upp till 70%**. En stor del av den dammluften sugs in i sugsystemet och återförs till sugmunen i en krets. Den lilla mängden kvarvarande luft rengörs med ett finporerat filter. Dessutom imponerar Koandas cirkulerande luftsystem med minskat buller, låg vattenförbrukning och tillåter sopning vid något under noll grader.

Det beprövade **vattensystemet för tryckcirkulation** returnerar stora mängder cirkulerande vatten till kretsen med hjälp av en avloppspump för återanvändning. Vattenåtervinnningssystemet, med en skärmyta på 3,3 m<sup>2</sup> i behållaren, sparar inte bara färskvatten utan utnyttjar också behållarens kapacitet optimalt. Genom att fylla vatten i behållaren (upp till 250 l) kan driftsområdet ökas med upp till 50%. Det uppsamlade sopmaterialet är både fuktat och komprimerat. Den elektriska **färskvattenpumpen** levererar vatten till vattendysorna på de borstarna. Vattenkvantiteten för borstarna kan bekvämt styras från hytten.



## Sopbehållaren

Behållaren har en kapacitet på 2 m<sup>3</sup> vilket möjliggör maximal sopkapacitet och större arbetsområden. Behållaren är tillverkad av **korrosionsbeständig aluminium**. En tippningshöjd på 1400 mm möjliggör tömning i alla vanliga smutsbehållare. Sugröret i behållaren finns även som tillval i slitstarkt rostfritt stål.

## Ergonomi och komfort

Den rymliga hytten är utrustad med högkvalitativ **ljud- och vibrationsisolering** (72 dB (A)). Den främre vindrutan, som sträcker sig ner till golvet, och visningsfönstret i hyttens golv, ger optimal sikt över sopenheten och sugmunstycket. Den utmärkta allsidiga sikten bidrar till en behaglig arbetsmiljö och stöder därmed säker drift i vägtrafiken.

Det kraftfulla luftkonditioneringsystemet skapar ett behagligt och svalt arbetsklimat även vid höga utomhustemperaturer. Frisk luft sugs in och filtreras baktill på hytten. Hyttens luftfilter är utformat som ett pollenfilter.



Sopningsarbetet styrs via dörrens kontrollpanel med joysticks och tryckknappar. Med **alternativet Auto-Drive** kan alla sopande funktioner och körkommandon i sopningsläge bekvämt manövreras via den ergonomiskt formade multifunktionella styrspaken. Körning och sopning från en enda källa innebär också större säkerhet och mindre stress. Den viktigaste informationen syns med ett ögonkast på takkonsolens färgdisplay. Dessutom kan en mekaniker göra maskinspecifika inställningar på displayen. Med hjälp av det **inbyggda diagnosystemet** kan eventuella fel lokaliseras snabbt och effektivt.



Smidig styrning med rattstång justerbar i höjd och **lutning, farthållare**, minimala pedalkrafter, ett förarsäte för hälsa med **AGR-certifikat** ("Aktion Gesunder Rücken") samt manövrerings- och styrinstrument i ett optimalt greppområde som är självklara prestandaegenskaper hos en modern, ergonomisk arbetsplats.

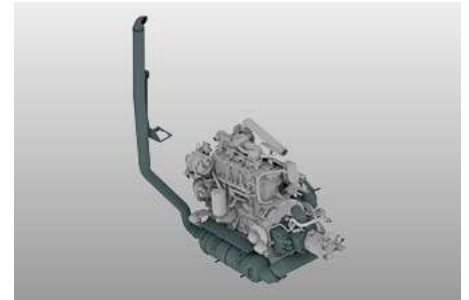


## Körning

Grundversionen har en kraftfull **EuroMot 5-motor** med 55 kW (75 hk), vilket ger högt vridmoment. Denna motor fungerar utan tillsättning av AdBlue.

Som ett alternativ finns en **Euro 6c-motor** med 62 kW (84 hk) med ett modernt system för avgasefterbehandling med dieseloxidationskatalysator, slutet partikelfiltersystem samt AdBlue och SCR-katalysator. Unikt i denna maskinkategori är den kompakta integrationen av den 4-cylindriga Euro 6c-motorn med samma hjulbas som tidigare versioner. Motorn och AdBlue-tanken är perfekt integrerade i chassit så att styrförmågan hos Swingo 200+ inte äventyras.

Kombinerat med den kraftfulla hydrostatiska transmissionen gör detta körning och arbete bekvämt och ekonomiskt. Hydrostaten med drivning på bakaxeln arbetar kontinuerligt med automatisk belastningsberoende styrning (bilkörning). Transporthastigheten är valfritt upp till 50 km/h och ett **elektriskt parkeringsbromssystem** med **stöd för backstart** har integrerats i körningen sedan den senaste utvecklingen. I **Eco-läget**(tillval) kan maximal transporthastighet uppnås med reducerat dieselmotorvarvtal, vilket leder direkt till **minskade driftkostnader och utsläpp**.



## Modern fordonsteknik

**Varmförzinkningen** av hela fordonsramen, sugmunstycket, viktiga stålkomponenter samt sopbehållaren ger ett högklassigt korrosionsskydd.

Det **hydropneumatiskt upphängda chassit** med hydrostatisk drivning och stora 15" hjul erbjuder högsta möjliga körkomfort i denna maskinklass. Hjulens höga lastkapacitet och stora kontaktytor säkerställer ökad säkerhet vid lågt marktryck, oavsett väg- och väderförhållanden. Valfria 17,5-tumsdäck finns tillgängliga för att öka den tillåtna totalvikten till 5 000 kg.

Alternativt kan ett mekaniskt chassi väljas. Upphängningspaketet, som passar perfekt till maskinen, säkerställer säker och bekväm körning precis som en bil. Bra körkomfort, robusthet och frihet från underhåll kombineras optimalt.

Ett **höj- och sänkbart chassie** (tillval) förenklar körning i parkeringhus och och fastigheter med låga ingångar. Chassit kan sänkas med ca 70 mm med en knapptryckning. Systemet nivåanpassar sig själv automatiskt.

Den **omkopplingsbara fyrhjulsstyrningen** möjliggör extremt snäv vändradie. Rattningen på alla hjul övervakas med hjälp av styrvinkelsensorer, vilket möjliggör automatisk centrering - användarvänlig och säker.

Ett hydrauliskt **dubbelkretsbrömsystem** med skivbromsar på fram- och bakaxeln monteras som standard.



## Brett utbud av alternativ

- Koanda luftcirkulationssystem
- Bakåtriktad kamera och kamera för sugmunstycke
- Ogräsborste inkl. hydrauliska lutningsfunktioner
- Handsugslang
- Högtryckstvätt
- Ljudisoleringspaket
- Skrubbdäck
- Automatisk centralsmörjning
- Joystick (sopning)
- Höj- och sänkbart chassie
- Högkvalitativa LED-produkter
- Tillbehör för vinterunderhåll



### IntelliOps telematikplattform

Swingo 200+ kan anslutas till Aebi Schmidt IntelliOps-plattformen. IntelliOps telematikplattform tillhandahåller omfattande funktioner för övervakning, urval, rapportering och analys. Det möjliggör snabb prestandautvärdering genom att visa maskinaktivitetsdata live på en karta och underlättar användningen av insamlade data genom att tillhandahålla detaljerade översikter och rapporter för att optimera arbetsprocessen.

### Galleri





## Varianter

### Swingo 200+ | 2-borstsystem



2-borstsystemet med individuellt styrda borstar garanterar absolut rörlighet i varje situation. Två stabila borstarmar med integrerade stötdämpare möjliggör sopningsbredder på upp till 2 900 mm.

### Swingo 200+ | 3-borstsystem



3-borstsystemet med fritt rörlig främre borstarm erbjuder en sopningsbredd på upp till 2 600 mm. Vänster- och högerställning av den främre borsten är lika möjligt som att sopa på två nivåer eller att använda den i samband med ogrärensning.

## Relaterad produkt

### eSwingo 200+

Sopmaskin



### Multigo 150

Sopmaskin



### Cleango 500

Sopmaskin



## Nyckelord

#Län, städer och kommuner #Flygplatser #Entreprenörer #Industri, Bygg & Anläggning #Sopa #Rengöring & Tvätt #Stadstrafik #Gång- & cykelbanor #Parkeringplatser & Parkeringshus #Industri- och hamnområden

## Tekniska data

	Swingo 200+   2-borstsystem	Swingo 200+   3-borstsystem
<b>Behållare</b>		
Volym tank	2 m <sup>3</sup>	2 m <sup>3</sup>
Lutningsvinkel	102°	102°
Tömningshöjd vid lutning	1 400 mm	1 400 mm
<b>Sopenhet</b>		
Borstens diameter	850 mm	800 mm
Borstens varvtal	120 1/min	100 1/min
Borstmaterial	stål / Plast / Blandad mix	stål / Plast / Blandad mix
Sopbredd	1 400 - 2 900 mm	1 800 - 2 200 mm
sopbredd med 3:de borste	-	2 600 mm
<b>Sugfläkt</b>		
Fart	3 300 1/min	3 300 1/min
<b>Vattensystem</b>		
Totalt vattenvolym	360/380 l	360/380 l
Färskvattenpump volym	190 l	190 l
Vattenspray-system	3 bar / 11 l/min	3 bar / 11 l/min
<b>Drivsystem motor</b>		
Motordrift	VM R754	VM R754
Antal cylindrar	4	4
Avgasutsläpp	EuroMot V	EuroMot V
Efterbehandlingssystem	DOC + DPF	DOC + DPF
Bränsle	Diesel	Diesel
Slagvolym	2 970 cm <sup>3</sup>	2 970 cm <sup>3</sup>
Prestanda	55 kW (75 PS) @ 2 300 1/min	55 kW (75 PS) @ 2 300 1/min
Vridmoment	310 Nm	310 Nm
<b>Drivsystemets motor 2</b>		
Motordrift	VM R754	VM R754
Antal cylindrar	4	4
Avgasutsläpp	Euro 6c	Euro 6c
Efterbehandlingssystem	AdBlue + SCR-Kat	AdBlue + SCR-Kat
Bränsle	Diesel	Diesel
Slagvolym	2 970 cm <sup>3</sup>	2 970 cm <sup>3</sup>
Prestanda	62 kW (84 PS) @ 2 300 1/min	62 kW (84 PS) @ 2 300 1/min
Vridmoment	270 Nm	270 Nm
<b>Styrning</b>		
Styrvinkel framaxel	48°	48°
Styrvinkel bakaxel	24°	24°
Vändradie vägg till vägg (2-hjulsstyrning)	8 400 mm	8 300 mm
Vändradie trottoar till trottoar (2-hjulsstyrning)	6 350 mm	6 350 mm
Vändradie vägg till vägg (4-hjulsstyrning)	7 100 mm	6 800 mm
Vändradie trottoar till trottoar (4-hjulsstyrning)	4 750 mm	4 750 mm
<b>Hastighet</b>		
Transporthastighet	25 km/h / 40 km/h / 45 km/h / 50 km/h	25 km/h / 40 km/h / 45 km/h / 50 km/h
Sophastighet	12 km/h	12 km/h
<b>Dimensioner</b>		
Längd utan 3:e borsten	-	4 030 mm
Längd med borst	4 580 mm	-
Längd med 3:de borste	-	5 030 mm
Bredd utan borste	1 300 mm	1 300 mm
Höjd utan rotella	1 990 mm	1 990 mm
Hjulbas	1 820 mm	1 820 mm
Spårbredd fram	1 073 mm	1 073 mm
Spårbredd bak	1 073 mm	1 073 mm
<b>Vikt</b>		
Tomvikt basmaskin ca	2 900 kg	3 000 kg
Tillåten totalvikt	4 500 kg	4 500 kg



[www.aebi-schmidt.com](http://www.aebi-schmidt.com)  
© Aebi Schmidt Group  
Aebi Schmidt Holding AG  
CH-8050 Zurich

Med ensamrätt. Tekniska data  
kan ändras.  
Bilder är inte bindande. Med  
förbehåll för misstag och ändringar.

Dokumentet upprättat den 5 maj 2021

