

Teleskoplastare



WEIDEMANN
designed for work



De kompakta teleskoplastarna.
Nå högt med optimal stabilitet.



Din oundärliga allroundmaskin.

De kompakta Weidemann teleskoplastarna är unika i sin kombination av lyfthöjd, bredd och maskinprestanda. Med fyrhjulsdraft och fyrhjulsstyrning är du absolut stabil och värustad för många olika arbetsuppgifter. Den som en gång har kört en Weidemann teleskoplastare lämnar inte ifrån sig den igen.

De kompakta teleskoplastarna.

Nå högt med optimal stabilitet.



Odelad ram och fyrhjulstyrning, låg tyngdpunkt och utmärkt stabilitet.

Ergonomisk arbetsplats och god rumsikt.

Optimerat förhållande mellan lyfthöjd, bredd och maskinprestanda.

Kompakt konstruktion med hög lyfthöjd.



Innovativt förarassistanssystem vls (Vertical Lift System).

Beroende på modell tre styrsätt för flexibel manövrering.



T4512



T5522



T6027

Weidemanns grundläggande egenskaper.

Smidig, terrängduglig och multifunktionell.



Kompakta maskiner med hög manövrerbarhet.

Allroundmaskinen för varje arbetsplats: Alla teleskoplastare i vår modellserie har särskilt små vändradier. Där det blir trångt, exempelvis vid arbeten i stall eller lagerutrymmen, övertygar våra teleskoplastare med sin optimala manövrerbarhet.



Odelad ram och fyrhjulsstyrning, låg tyngdpunkt och utmärkt stabilitet.

Tack vare fyrhjulsstyrningen och den odelade ramen är teleskoplastarna från Weidemann särskilt smidiga och mycket stabila. Maskinens låga tyngdpunkt bidrar ytterligare till stabiliteten.



Mångsidigt utrustningsutbud.

Weidemanns teleskoplastare har en omfattande och robust standardutrustning. Dessutom kan du beroende på tillämpning och preferenser konfigurera t.ex. motor, drivning, förarhytt eller hydraulik individuellt. Det skapar en skräddarsydd Weidemann. Standardutrustning och ett utbud av tillval hittar du på sidan 27 och på www.weidemann.de.



Ett universalverktyg för många användningsområden.

Oavsett om det gäller att transportera, utfodra, rensa, sopa eller stapla: Tack vare det breda redskapsutbudet är din Weidemann teleskoplastare ett universellt hjälpmedel. Läs mer om det på sidorna 20-21.



Effektivt redskapsbyte.

Tack vare det hydrauliska redskapsfästet kan du byta redskap bekvämt och enkelt. På så sätt är din maskin omedelbart klar för nya arbetsuppgifter. Det ökar produktiviteten och förbättrar lönsamheten.

Förarassistanssystemet vls (Vertical Lift System).

Helt säkert ett bättre arbetsflöde.

Förarassistanssystemet vls (Vertical Lift System).

vls (Vertical Lift System) är installerat i alla Weidemanns teleskoplastare. Det möjliggör ett smidigare arbetssätt och underlättar genom den halvautomatiska teleskoprörelsen arbeten i komplexa miljöer. Den nästan vertikala lyft- och sänkrörelsen förbättrar maskinens stabilitet vls.

Föraren kan välja mellan tre funktionssätt för vls-systemet:

1. Skoplåge (t.ex. lastningsarbeten med bulkmaterial)
2. Staplingslåge (t.ex. stapling av rundbalar)
3. Manuellt läge (endast tillgängligt för T6027. Med helt indragen teleskoparm är vls-systemet inaktivt, men med bibehållet överlastskydd. Detta är lämpligt till exempel till schaktningsarbeten.

I staplingslåge skjuts teleskoparmen ut automatiskt i det övre lyftområdet. Vid sänkning i det övre lyftområdet dras teleskoparmen automatiskt in både i staplings- och skoplåge. Därigenom garanteras att lasten har konstant avstånd till maskinen och stabiliteten bibehålls.

vls-systemet ger högre produktivitet genom enklare manövrering och ett smidigt och effektivt arbetsflöde, och undviker också att man behöver reducera sänkhastigheten av säkerhetsskäl. Erfarna förare arbetar snabbare och säkrare tack vare vls, medan förare med mindre träning får värdefull hjälp vid lyft och lastning.



Utan vls. Vid sänkning förskjuts lasten framåt och maskinen kommer närmare gränsen att tippa.



Med vls. Nästan vertikal rörelse. Minimal lastmomentsförskjutning i maskinens längdriktning.



— Manövrering

— Lastsystemets reaktion

vls har belönats med flera utmärkelser internationellt:

Agritecnica
Innovationspris 2011, silver
Tyskland



eima
Innovationspris 2012
Italien



Equitana
Innovationspris 2013
Tyskland



Ekonomisk effektivitet är värd besväret.

Effektivt arbete tack vare tillförlitlig teknik.

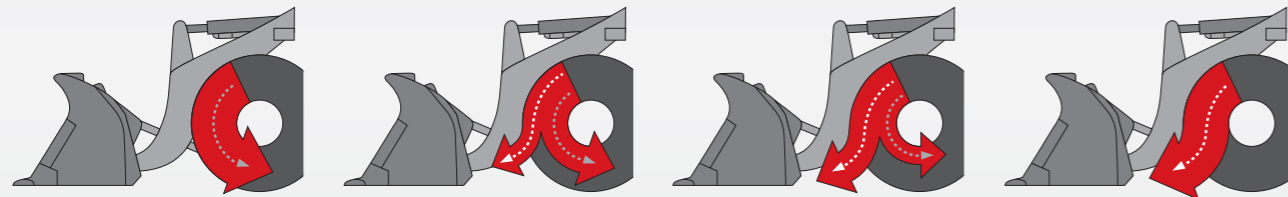


Arbeta ekonomiskt.

Ekonomisk effektivitet är idag en av de viktigaste fördelarna som teleskopplastaren ska tillföra verksamheten. För ju snabbare och mer tidsbesparande en maskin arbetar, desto högre är dess arbetsprestanda. Hos Weidemanns maskiner innebär ekonomisk effektivitet tekniskt utprovade lösningar, som t.ex. hög lyfthöjd, stor brytkraft, god stabilitet och ett enkelt redskapsbyte.

Till 100 % tillkopplingsbar differentialspärr.

Den till 100 % tillkopplingsbara differentialspärren ger maximalt grepp och dragkraft när det behövs och minskar däckslitage genom att den är avstängd under normal drift. Det ökar effektiviteten för din maskin!



Broms- och krypkörningspedal.

I Weidemann-maskinen är den hydrostatiska fyrhjulsdriften sammankopplad med bromspedalen. Detta möjliggör krypkörning genom steglös reduktion av körhastigheten ända till stillastående. Med den delvis nedtryckta broms- och krypkörningspedalen kan du vid fullt motorvarvtal köra långsamt och millimeterexakt och samtidigt

utföra snabba lyft. Om bromspedalen trycks ned ytterligare, bromsas maskinen. Fördelen med broms- och krypkörningspedalen är att motorns prestanda fördelas optimalt. Det är dessutom inte möjligt att få motorstopp.



Optimal servicetillgänglighet.

För de regelbundna service- och underhållsåtgärderna öppnas motorhuvens med ett enkelt handgrepp. Hydrauloljetanken, luftfiltret, motoroljepåfyllningen, oljesticken och kylaren är lätt och snabbt åtkomliga - ett äkta plus vad det gäller komfort.

Enkel transport.

Weidemanns teleskopplastare T4512 kan enkelt transporteras på ett 3,5 tons släp - inklusive redskap. Därigenom kan maskinen flyttas snabbt och flexibelt från en arbetsplats till en annan.



Bekväm manövrering och körning.

Optimal sikt och bra arbetsmiljö.



Utmärkt sikt runtom.

Förarhytten erbjuder fantastisk sikt till redskapet, det direkta arbetsområdet och hela omgivningen. Den lågt neddragna sidorutan och den höga sittpositionen gör tillsammans med den lutande motorhuven för optimal sikt. Det höjer säkerheten i maskinens hela arbetsområde. För ännu bättre sikt finns det för T5522 och T6027 som tillval högre monterad förarhytt.

Komfortabelt förarsäte.

Förarstolen är justerbar, ergonomiskt formad och välfjädrad. Tillvalet luftfjädrad förarstol säkerställer att arbetet blir mindre tröttsamt. För arbete under vintern finns sitsvärme som tillval.

Ventilation vid behov.

Förarhytten har på vänster sida en väl tilltagen dörr med stor öppningsvinkel. Den övre rutan kan beroende på typ av hytt öppnas och låsas i delvis eller helt öppet läge. Bakrutan är öppningsbar, vilket gör för en angenäm luftväxling och maximal flexibilitet.

Angenämt arbetsklimat.

Arbetsklimatet är utmärkt, tack vare ett effektivt fungerande värme- och ventilationssystem med fläkt, friskluftsfiltre och välplacerade luftmunstycken. Vid mycket varma temperaturer rekommenderas en luftkonditioneringsanläggning (tillgänglig för T5522 och T6027).

Tre styrsätt för maximal flexibilitet (tillgänglighet beroende på modell, se sidan 27).



Fyrhjulsstyrning.

Full rörlighet och kraft på minsta yta.



Framhjulsstyrning.

För säker körning även i höga hastigheter.



Diagonalstyrning.

Körning åt sidan för centimeterexakt rangering i trånga förhållanden som t.ex. schaktning vid väggar.

En arbetsplats som motiverar.

Ergonomiskt placerade reglage och enkel hantering.



Lastarspaken i T4512.

Med multifunktionsspaken har du hela maskinen i din hand. Stabil och finkänslig styrning av lyft-, sänk- och tillrörelsen samt knappar för in- och utskjut av teleskoparmen i en spak. Beroende på vald extrautrustning kan fler funktioner manövreras från lastarspakens knappar.



Lastarspaken i T5522 och T6027.

Lastarspaken blir till ett riktigt allroundhjälpmedel och maskinens användarvänlighet höjs. Förutom höj-, sänk och tillrörelserna och det steglöst proportionalstyrda in- och utskjutet av teleskoparmen manövreras också tredje funktions hydrauluttag proportionalstyrt från en rullvippan på lastarspaken. Även konstant aktivering av hydrauluttaget är valbart med en vippströmbrytare på instrumentpanelen och därefter start i valfri riktning från rullvippan. Dessutom manövreras de två funktionerna i teleskoparmens eluttag från var sin knapp på lastarspaken, endera som momentan eller växlande aktivering. De två funktionerna är oberoende av varandra, så att föraren kan använda dem var för sig eller samtidigt.



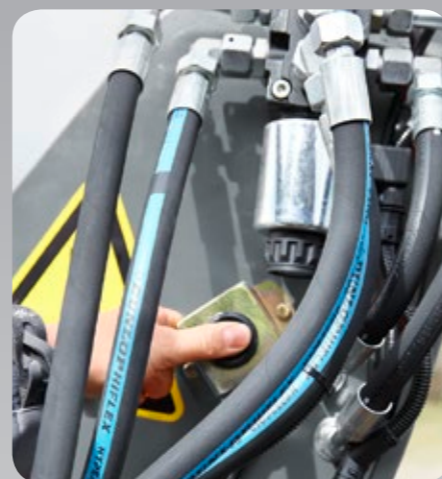
Inställning av flöde till hydrauluttag (T6027).

Vid behov kan maximalt flöde till hydrauluttagen ställas in manuellt genom menyval. Det är en fördel när maskinen driver ett hydrauliskt redskap som inte behöver maskinens fulla hydraulprestanda. Föraren kan på det sättet arbeta finkänsligt och resurssparande med maskinredskapskombinationen.



Enkelt insteg.

Med bara ett steg kan man bekvämt stiga in i maskinens förarhytt. Det möjliggörs av den låga konstruktionen och den därav resulterande låga instegshöjden.



Tryckavlastning för tredje funktions hydrauluttag (tillval).

För till- och frånkoppling av hydrauliskt drivna redskap erbjuder teleskoplastarna T5522 och T6027 en specialitet: Knappen för tryckavlastning av tredje funktions hydrauluttag befinner sig lättillgänglig ute på teleskoparmen. På det sättet kan hydrauliska redskap bytas ännu snabbare och effektivare. Detta fungerar vid aktiverad tändning eller med motorn igång.



Vändbar fläkt (tillval för T6027).

Igensättning av ventilationsgallret, t.ex. när man lastar hö, kan motverkas med den vändbara fläkten. Fläktens hydrauldrivning är utformad så att fläktens luftström kan vändas. Med ett knapptryck i förarhytten kan man enkelt blåsa bort smuts på insugsytorna i motorhuven.



Lämplig för släpvagnsdragning.

Som tillval finns olika dragkrokar till förfogande: Från den enkla rangeringskopplingen över en halvautomatisk till Auto-Hitch-dragkrok (tillgänglighet beroende på modell och land).



Skopåterföringsautomatik (tillval för T6027).

Genom att trycka på en knapp på lastarspaken sparas redskapsfästets position. Vid nästa lastningscykel kan redskapet föras tillbaka till exakt samma position. Skopåterföringsautomatiken är därmed ett plus vad det gäller komfort och snabbhet för föraren vid arbeten som upprepas som stapling eller påfyllning av behållare eller vagnar.



Den nya motortekniken.

Anpassningen av maskinerna till steg IIIB och IV innebär förutom efterbehandling av avgaserna med partikelfilter eller SCR-katalysator även en optimering av kylkapaciteten för motorn. Detta innefattar även en kyld avgasåterföring (EGR). En positiv bieffekt är att dessa nya komponenter inte bara bidrar till en minskning av utsläppen, utan också medför en förbättring av maskinens prestanda samt en minskning av bränsleförbrukningen med cirka 5 % – övertygande argument!

Det keramiska partikelfiltret fångar upp de allra flesta partiklarna ur avgaserna och förbränner dessa automatiskt under drift - utan ingrepp från föraren eller begränsningar i maskinens användning. De ytterligare komponenter i form av efterbehandlingssystem och uppdaterat kylsystem som den nya motortekniken för med sig, innebär också ett större utrymmesbehov i motorrummet.



Weidemann diagnos- och analysystem.



Ny utsläppsnorm - ny motorteknik.

Med Weidemann välrustad för framtiden!

Sedan 1990-talet finns det konkreta utsläppsregler för traktorer och mobila arbetsmaskiner, med en handlingsplan i flera steg som föreskriver en gradvis minskning av utsläpp uppdelat i olika effektklasser. Nivåerna för minskningen av utsläppen kallas i Europa Steg (I, II, IIIA, IIIB, IV, V) och i USA kallas de Tier (1, 2, 3, 4 interim, 4 final). Varje nivå har en maximalt tillåten gräns för följande föroreningar:

- Kväveoxider (NOx)
- Kolmonoxid (CO)
- Kolväten (HC)
- Luftburna partiklar / sotpartiklar (PM)

Vi har redan slutfört steg I till IV för utsläppsminskning på Weidemann under de senaste åren. Dock väntar nya, strängare gränsvärden i steg V och de kommande stegen på att uppfyllas. Eftersom vi vill anpassa våra maskiner till de aktuella reglerna och dessutom vidareutveckla dem, har vi investerat mycket tid och kunskap i utvecklingsarbetet för de nya maskinmodellerna.

Nya diagnosverktyg för felsökning.

Den nya motortekniken innebär också nya system för underhåll och analys. Det ibland långa sökandet efter dolda fel hör till det förflutna. I Weidemanns teleskoplastare kan du nu med hjälp av Weidemanns diagnos- och analysystem wedias snabbt och exakt utvärdera många funktioner, bl. a. drivsystem, teleskopfunktion, 3:e och 4:e hydraulfunktion, motordata samt elfunktioner. Felmeddelanden visas på displayen och

varnar föraren omedelbart för eventuella fel. Tack vare exakt angivet felnummer kan Weidemanns återförsäljare komma till maskinen förberedd med passande reservdelar. Den vidare felanalysen som den utbildade återförsäljaren gör med hjälp av sitt diagnosverktyg förenklar ytterligare diagnos och felsökning. Detta sparar tid och pengar och skonar nerverna.



Vårt kvalitetsåtagande.

Weidemann "Made in Germany".

Hos oss på Weidemann är inte kvalitet tomma ord utan en daglig verklighet. En äkta Weidemann härstammar från det modernaste produktionsstället för hjul- och teleskoplastare i Europa. Anläggningen i Korbach i Nordhessen garanterar en genomgående hög kvalitet på våra produkter. Hos Weidemann börjar kvalitetsarbetet tidigt, och man tar på allvar att defnierade arbetsprocesser verkligen följs. Till exempel kontrolleras delar som kommer in i produktionen löpande, och regelbundet testas och optimeras dessa ytterligare i samarbete med underleverantörerna.



Pulverlack.

Ett av huvudkännetecken för det särskilda kvalitetsanspråket hos Weidemann är pulverlacken. Den garanterar optimalt skydd mot korrosion. Jämfört med vanlig våtlackering förlänger den maskinens livslängd betydligt och är då mer effektiv och samtidigt miljövänlig.



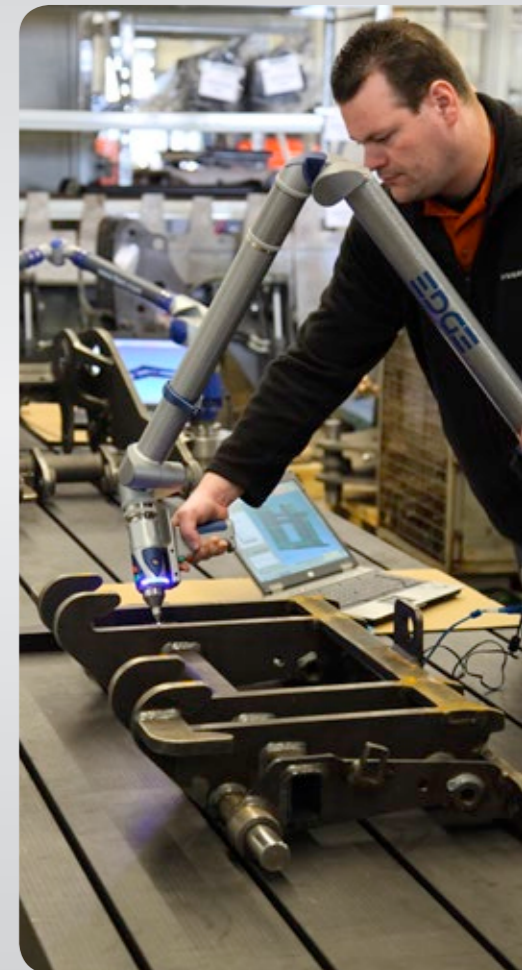
Noggranna slutkontroller.

Varje Weidemann som lämnar vår anläggning har genomgått en omsorgsfull slutkontroll. Det garanterar våra kunder från första början en lång livslängd och låga driftskostnader. Där det står Weidemann finns det också verkligen Weidemann-kvalitet.



DIN EN ISO 9001.

Alla känner till denna norm och internationellt är den erkänd överallt. Med ett certifierat kvalitetsystem enligt den internationella standarden ISO 9001 visar Weidemann att kvalitetsorientering styr tanke och handling i varje delprocess inom företaget, och säkerställer utprovad kvalitet till våra kunder i alla branscher.



Weidemann teleskopplastare.

Övertygande mångfald av möjligheter.

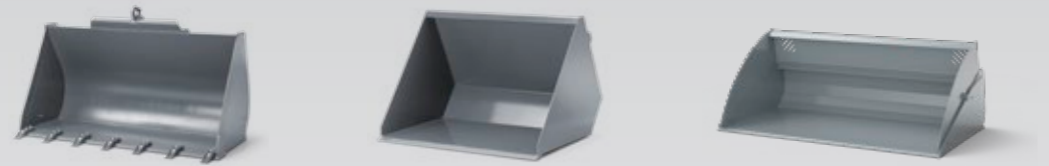


Lämpliga redskap för alla uppgifter.

Din maskin blir till ett universalverktyg.

Det är redskapen som gör våra maskiner till verkliga problemlösare i dina jobb. Vårt omfattande och genomtänkta redskapsutbud gör maskinerna till verkliga universalverktyg lämpliga för alla typer av arbeten. Se här ett urval av redskap för olika arbetsuppgifter.

Materialhantering



Grip



Timmergrip



Stapling och transport



Rengöring



Klippning och kompostering



Kapning av träd och häckar



Vinterväghållning



Foderhantering



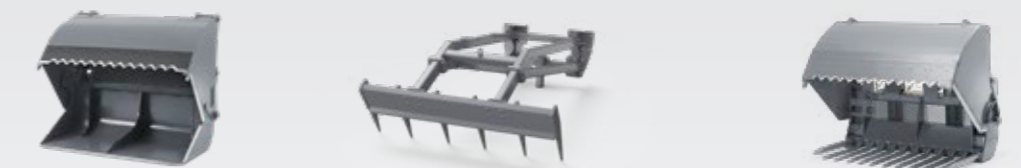
Balhantering



Stall



Ensilagehantering



Hästverksamhet



Alla från fabrik tillgängliga redskap hittar du på: www.weidemann.de

Närmare information kan erhållas från din Weidemann-återförsäljare.

Passande tillval för din verksamhet.

Individuellt, behovsbaserat och ekonomiskt.



Förrhyttsförhöjning:

Maskinens förrhytt placeras högre.

Fördel:

- Det förhöjda sittpositionen möjliggör bättre sikt över redskapet och arbetsområdet, särskilt till höger.



Körhastighet 30 km/h:

Maskinen utrustas för en körhastighet på 30 km/h.

Fördel:

- Snabbare förflyttning av maskinen.
- Tidsbesparing och förbättrad ekonomi.



Elanslutningar (fram och bak):

Anslutning av eldrivna tilläggfunktioner på redskapen (som t.ex. sopmaskin med vattensprutningsanläggning).

Fördel:

- Möjliggör användning av elektriskt drivna tilläggfunktioner på redskapen.
- Elektrisk omkoppling av tilläggfunktioner på hydrauldrivna redskap.



High Flow:

Maskinen utrustas med "High Flow" högflödeshydraulik.

Fördel:

- Möjliggör drift av främre redskap, som kräver stort hydraulflöde (som t.ex. en snöslunga).



Handinchning:

Med krypkörningsreglaget kan mycket låga hastigheter uppnås vid konstant motorvarvtal.

Fördel:

- Vid användning av redskap med behov av konstant högt hydraulflöde vid låg körhastighet (t.ex. en sopmaskin) behöver man inte ständigt aktivera fotpedalen för krypkörning.



Helautomatisk centralsmörjning:

Automatisk smörjning av lastarsystemets ledpunkter.

Fördel:

- Regelbunden smörjning av alla smörjpunkter ökar livslängden och därmed också värdet på maskinen.
- Tid- och kostnadsbesparing genom lägre underhållsbehov.



Trepunktslyft och kraftuttag bak.

Maskinen är utrustad med trepunktslyft bak och kraftuttagsaxel (prestanda varierar beroende på maskinmodell).

Fördel:

- Bakmonterade trepunktsburna redskap med eller utan kraftuttagsdrivning kan användas.



Trycklöst returflöde:

Hydrauloljan flyter i en separat ledning genom hydraulfiltret tillbaka till hydrauloljetanken.

Fördel:

- Redskap med hydraulmotor med en rotationsriktning kan kopplas till returledningen för bättre prestanda och lägre värmeförluster.

Din Weidemann teleskoplastare.

Individuellt utrustad, byggd efter användarens behov.

Med Weidemann är du på den säkra sidan – vi erbjuder dig våra teleskoplastare med en bra, omfattande och robust standardutrustning. Med våra olika utrustningsalternativ för drivning, däck, hydraulik och förarplats kan du dessutom skräddarsy din maskin så att den passar hundra procent till dig, din verksamhet och dina arbetsuppgifter.



T4512



T5522



T6027

Den här broschyren är avsedd för allmän produktinformation. Vid intresse får du gärna kontakta våra kompetenta partner för ett erbjudande. Beskrivningar, illustrationer och tekniska data är inte bindande och är inte alltid i standardutförande. Vi förbehåller oss rätten att ändra utan föregående meddelande. Vi kan inte utesluta att det finns fel i bilder eller mått, räknfel, tryckfel eller ofullständigheter i texten, trots att broschyren ställts samman med yttersta omsorg. Därför tar vi inget ansvar för att uppgifterna i broschyren är riktiga eller fullständiga.

Standardutrustning och tillval.

	T4512	T5522	T6027
DRIVNING			
Hydrostatisk fyrhjulsdraft (mellantryck)	●	-	-
Hydrostatisk fyrhjulsdraft (högtryck)	-	●	●
Fördelningslåda och kardanaxel	●	●	●
Differentialspärr 100 % el-hydrauliskt tillkopplingsbar på fram- och bakaxeln (T6027 endast på framaxeln)	○	○	○
Krypkörningsreglage (inställning av hastighet på lågväxeln)	○	○	○
Handgas	○	○	○
Fyrhjulsstyrning	●	●	●
Framhjulsstyrning	-	○	●
Diagonalstyrning (krabbstyrning)	-	○	●
HYDRAULIK			
vls (Vertical Lift System)	●	●	●
3:e funktions hydrauluttag fram, DN10	●	-	-
3:e funktions hydrauluttag fram, proportionalstyrt	-	●	●
Flow-Sharing lastarventil med LS-styrd hydropump	-	-	●
3:e/4:e funktions hydrauluttag med 6/2 omkopplingsventil (3:e funktion med fyra anslutningar)	○	○	○
3:e funktion i lastarspak, (inkl. enkelspärr på spaken för 3:e funktion)	○	-	-
3:e funktions hydrauluttag proportionalstyrt seriekopplat	-	○	-
High Flow – hydrauluttag enkelverkande (70 – 100 l/min)	○	○	-
Fri-returanslutning fram	○	○	○
Fri-returanslutning bak	-	○	-
Snabbkoppling Multifaster - på maskinsidan	○	○	-
Snabbkoppling Multifaster - på redskapssidan	○	○	-
Hydrauluttag bak enkelverkande	○	-	-
Hydrauluttag bak dubbelverkande	○	○	○
Trepunktslyft bak	○	○	○
Kraftuttag 540 varv/min (10 -19 kW)	○	○	○
FÖRARPLATS			
Förrahytt med värme, ventilation och vindrutetorkare ROPS- och FOPS-testad	●	●	●
Hyttförhöjning	-	○	○
Förrastol med säkerhetsbälte mekaniskt fjädrad	●	●	●
Förrastol med säkerhetsbälte luftfjädrad	○	○	○
Stolsvärme	○	○	-
Luftkonditioneringsanläggning	-	○	○
Belysning enligt gällande trafikbestämmelser (StVZO)	○	○	●
LED arbetsbelysning	○	○	○
ÖVRIGT			
Returautomatik för skopa	-	-	○
Reverserbar kylfläkt	-	-	○
Lastardämpning	-	○	○
Biohydraulolja Panolin HLP Synt46	○	○	○
Centralsmörjning	○	○	○
Mekaniskt redskapsfäste	●	●	●
Hydrauliskt redskapsfäste	○	○	○
TÜV-certifikat för körning på allmän väg	○	○	○

- Standard
- Tillval
- Inte möjligt

Bilden visar ett urval av standardutrustning och tillval. För detaljerad information om standardutrustning och tillval, kontakta din lokala Weidemann-återförsäljare. Mer information finns på www.weidemann.de

Tekniska data.

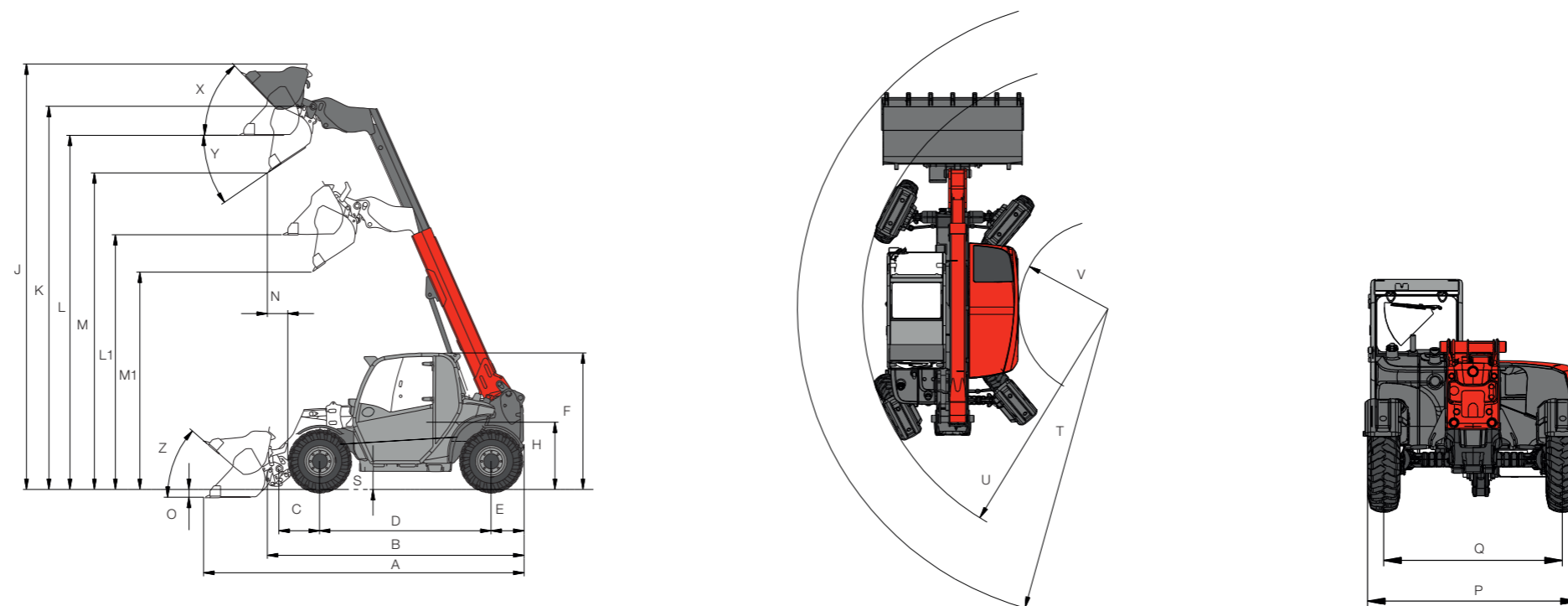
	T4512	T5522	T6027
MOTORDATA			
Motortillverkare	Yanmar	Perkins	Kohler
Motormodell	3TNV82A	404 D-22	KDI 2504 TCR
Cylinderantal	3	4	4
Motoreffekt max. kW	22,6	36,3	55,4
Motoreffekt max. hk	31	49	75
vid varvtal max. varv/min	3 000	2 800	2 600
Cylindervolym cm ³	1 331	2 200	2 200
Kylmedelstyp	Vatten	Vatten	Vatten
Utsläppsnorm EU steg	IIIA	IIIA	IIIB
Avgasefterbehandling	-	-	DOC
MOTORDATA TILLVAL			
Motortillverkare	Yanmar	Perkins	-
Motormodell	3TNV84T	404F-E22TA	-
Cylinderantal	3	4	-
Motoreffekt max. kW	29,6	50	-
Motoreffekt max. hk	40	68	-
vid varvtal max. varv/min	2 800	2 800	-
Cylindervolym cm ³	1 496	2 200	-
Kylmedelstyp	Vatten	Vatten	-
Utsläppsnorm EU steg	IIIA	IIIB	-
Avgasefterbehandling	-	DOC	-
ELSYSTEM			
Spänning V	12	12	12
Batteri Ah	77	77	100
Generator A	55	85 (120 för 404F-E22TA)	80
VIKT			
Tjänstevikt (standard) kg	2 700	4 200	5 225
Nyttolast max. kg	1 250	2 200	2 700
FORDONSDATA			
Förarplats	Förarhytt	Förarhytt	Förarhytt
Axel	PAL 1155	PAL 1530	PAL 1720
Körhastighet (tillval) km/h	0 - 20 (28)	0 - 20 (30)	0 - 20 (30)
Bränsletanksvolym l	25	70	100
Hydrauloljetanksvolym l	40	55	75
HYDRAULANLÄGGNING			
Färdhydraulik – arbetstryck bar	360	450	450
Arbetshydraulik – flöde (tillval) l/min	42 (70 - 75)	70 (100)	90
Arbetshydraulik – arbetstryck bar	220	225	245
DRIVNING			
Drivning	hydrostatisk	hydrostatisk	hydrostatisk
Drivning	Kardanaxel	Kardanaxel	Kardanaxel
BULLERMÄRKVÄRDEN			
Genomsnittlig bullereffektnivå LwA dB (A)	97,7	-	103
Garanterad bullereffektnivå LwA dB (A)	101	103	104
Angiven bullertrycksnivå LpA dB (A)	84	82	80

DOC = dieseloxidationskatalysator

På grund av tidsgränserna i avgasnormerna kan det komma ändringar i motortyper och -prestanda. Aktuell tillgänglighet får du veta från din Weidemann-återförsäljare.

Mer information finns på www.weidemann.de

Mått.



	T4512	T5522	T6027
MÅTT			
Däck	10.0 / 75 - 15.3 AS ET-40	10.5 / 80 - 18 AS ETO	12.5-18 MPT-01
A Total längd mm	3 886	4 576	4 958
B Total längd (utan skopa) mm	2 916	3 747	4 400
C Redskapets vridpunkt till framaxelcentrum mm	425	581	1 030
D Axelavstånd mm	1 920	2 449	2 650
E Bakre överhäng mm	391	472	720
F Höjd med förarhytt mm	1 961	-	-
Höjd med låg förarhytt mm	-	1 950	1 980
Höjd med hög förarhytt mm	-	2 150	2 100
H Sitshöjd (med låg/hög förarhytt) mm	973	962 / 1 162	1 025 / 1 145
J Total arbetshöjd mm	5 210	6 074	6 580
K Skopvridpunkt (max. lyfthöjd) mm	4 523	5 471	6 080
L1 Överlastningshöjd med indragen teleskoparm mm	2 929	3 638	3 730
L Överlastningshöjd med utskjuten teleskoparm mm	4 143	5 056	5 600
M1 Tömningshöjd med indragen teleskoparm mm	2 395	3 103	3 450
M Tömningshöjd med utskjuten teleskoparm mm	3 609	4 520	5 280
N Räckvidd (vid M) mm	543	293	680
O Grävdjup mm	94	111	150
P Total bredd mm	1 560	1 808	1 975
Q Spårvidd mm	1 296	1 530	1 660
S Markfrigång mm	306	256	250
T Maximal yttre vändradie mm	3 489	4 153	4 500
U Vändradie vid ytterkanten mm	2 722	3 281	3 670
V Inre vändradie mm	821	1 193	1 700
X Rollback-vinkel vid maximal lyfthöjd °	52	46,5	45
Y Maximal tippvinkel °	31	34,5	40
Z Rollback-vinkel i marknivå °	44	41	45

Vibrationsvärden.

VIBRATIONER

LASTNINGSTYP

Kompakt-hjullastare (tjänstevikt < 4 500 kg)

Hjullastare (tjänstevikt > 4 500 kg)

Typiskt arbetsvillkor	Medelvärde			Standardavvikelse (s)		
	$1,4 \cdot a_{w,eqx}$ [m/s ²]	$1,4 \cdot a_{w,eqy}$ [m/s ²]	$a_{w,eqz}$ [m/s ²]	$1,4 \cdot s_x$ [m/s ²]	$1,4 \cdot s_y$ [m/s ²]	s_z [m/s ²]
Load & carry (lastnings- och transportarbeten)	0,94	0,86	0,65	0,27	0,29	0,13
Load & carry (lastnings- och transportarbeten)	0,84	0,81	0,52	0,23	0,20	0,14
Arbete vid utvinning (svåra arbetsförhållanden)	1,27	0,79	0,81	0,47	0,31	0,47
Transportkörning	0,76	0,91	0,29	0,33	0,35	0,17
V-drift	0,99	0,84	0,54	0,29	0,32	0,14

Helkroppsvibrationer:

- Alla maskiner är utrustade med en förarstol som uppfyller kraven enligt EN ISO 7096:2000.
- När hjullastaren används korrekt varierar helkroppsvibrationerna från under 0,5 m/s² till ett kortvarigt maximalt värde.
- Det rekommenderas att, vid beräkning av vibrationsvärden enligt ISO/TR 25398:2006, använda värdena som är angivna

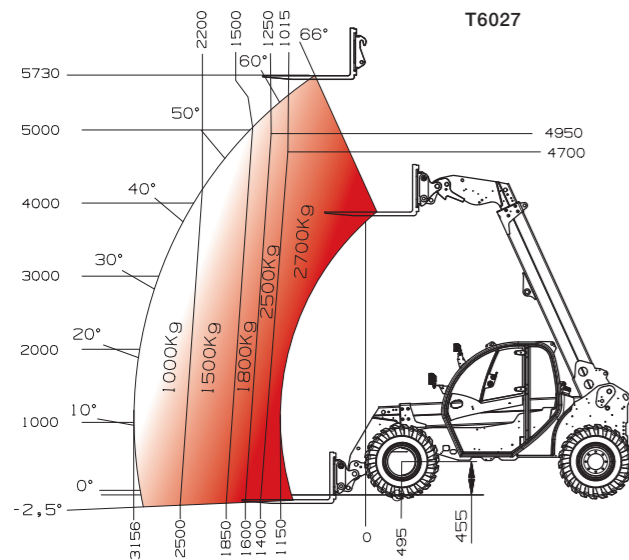
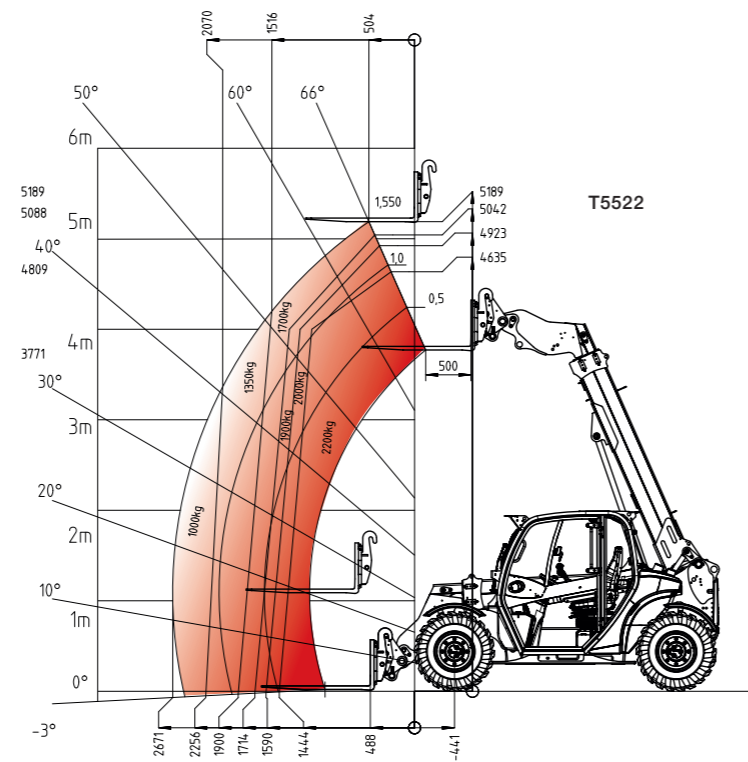
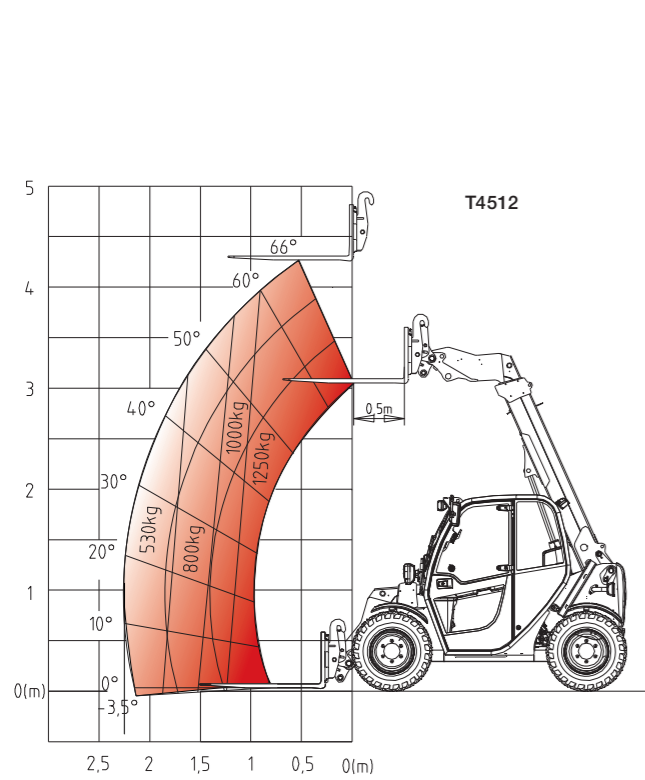
i tabellen. Då ska man också ta hänsyn till de faktiska användningsförhållandena.

- Teleskoplastare och hjullastare indelas enligt arbetsvikten.

Hand- och armvibrationer:

- Hand- och armvibrationer överstiger inte 2,5 m/s².

Lastkapacitetsdiagram.



Däcktyper.



EM-profil
EM-profil passar tack vare nästan parallella lameller särskilt för löst underlag såsom sand, grus eller krossad sten. Den här mönstertypen har stor kontaktyta med underlaget, vilket ger god dragkraftsoverföring och bidrar till smidig gång.



AS-profil
De avsmalnande lamellerna garanterar säker körning, särskilt på hal och kläbig mark.



Bibload-profil
Bibload-profilen erbjuder hög körkomfort och jämn gång tack vare sin stora markkontaktyta. Dessutom bidrar de förskjutna lamellerna till optimal dragkraft. Profilen utmärker sig också genom hög slittålighet.



RP-profil
Den stora kontaktytan skyddar underlaget. Därmed är RP-profilen särskilt lämplig för användning på gräsytor.



MPT-profil
MPT-profilen ger den perfekta kombinationen av bra dragkraft på ojämn mark och goda egenskaper vid transportkörning i högre hastighet.



Multiuse
Multiuse-profilen är särskilt utformad för blandad användning året runt och för olika klimatförhållanden. På sommaren har den hög dragkraft på löst underlag och på vintern god stabilitet på snö och vid halt väglag.

Däck.

	T4512	T5522	T6027
AXEL	PAL 1155	PAL 1530	PAL 1720
	Bredd maskin mm		
DÄCK			
10.0/75-15.3 AS ET-40	1 560*	-	-
31x15.50-15 AS ET0	1 560	-	-
10-16.5 EM ET-40	1 560	-	-
31x13.50-15 RP ET0	1 560	-	-
10.5/80-18 AS ET0	-	1 808*	-
325/70 R 18 AS ET0	-	1 860	-
425/50-18 AS ET36	-	1 874	-
10.5/80-18 EM ET0	-	1 800	-
15.5/55 R 18 EM ET50	-	1 800	-
12.0/75-18 MPT ET0	-	1 830	-
425/50-18 Alptrak ET36 Starco	-	1 870	-
12.5-18 MPT-01	-	-	1 975*
12.5-20 MPT-01	-	-	1 929
405/70-20 MPT 01	-	-	2 027
400/70 R20 Michelin XMCL	-	-	2 027
400/70 R20 BIBLOAD	-	-	2 023
12.5-18 MPT-04	-	-	1 975
400/70 R20 Alliance Multiuse 550	-	-	2 024

*Standarddäck



WEIDEMANN

designed for work

Weidemann – effektiv av tradition.

Sedan årtionden lyder vårt motto: Avlastning av lantbrukare genom mekanisering av stallkötseln och arbeten inom gården. Detta ledde till utvecklingen av Hoftrac®, som idag blivit en generell term för en egen maskinkategori – originalet härstammar från Weidemann. Det nära samarbetet mellan Weidemanns utvecklingsteam och våra användare har alltid lett till innovativa koncept och ett genomtänkt produktprogram med hög användbarhet

och sofistikerad teknik. Det går vi i god för och följer kontinuerligt vägen vi påbörjade. Våra kunder drar nytta av hög produktivitet och, investeringssäkerhet och har med Weidemann alltid en stark partner vid sin sida. Våra maskiner och våra tjänster är väldigt effektiva och hänför i det dagliga arbetet. Det är de gjorda för: Weidemann – designed for work.



Weidemann, din starka partner.

Välutrustad överallt.



Omfattande nätverk av återförsäljare.

Vi förfogar över ett brett, utsökt nät av återförsäljare i Tyskland och i Europa. Varje återförsäljare är en del av ett välorganiserat system. Förutom rådgivning och försäljning av nya maskiner, står våra återförsäljare alltid till ditt förfogande vad det gäller kundtjänst och reservdelsförsörjning. För att din partner alltid ska vara uppdaterad med det senaste ordnar Weidemann regelbunden utbildning för återförsäljare.

Attraktiva finansieringsprogram.

Weidemann erbjuder i Tyskland genom olika ramavtal attraktiva möjligheter för finansiering eller leasing av maskiner. Internationellt erbjuder Weidemanns återförsäljare i respektive land olika finansieringsalternativ. Ta reda på de aktuella villkoren hos din lokala kontakt.



Personlig undervisning och instruktion.

Om du väljer en Weidemann lämnar vi dig inte i sticket. Vid överlåtelsen kommer du och hela teamet av förare få en detaljerad genomgång av drift, underhåll och skötsel av maskinen. Om du fortfarande undrar någonting kontaktar du bara din lokala återförsäljare. Den ligger i närheten och kan hjälpa dig vidare snabbt och effektivt.

Garantiförlängning.

Om så önskas kan du förlänga garantitiden för maskinen upp till 60 månader eller 5 000 drifttimmar.



WEIDEMANN

designed for work

Weidemanns produktsortiment.



De flerfunktionella Hoftrac®.

Kraftfulla hjälpmedel för varje användningsområde. Vår innovation: Den helt eldrivna 1160 eHoftrac®.



Den kraftfulla hjullastaren.

Med konventionell lastare eller teleskoparm.



De kompakta teleskoplastarna.

Nå högt med optimal stabilitet.



Redskap och däck.

Lämpliga redskap och passande däck för varje uppgift gör din Weidemann till ett universalverktyg.



WM.EMEA.10272.V03.SE/08/2019

Weidemann GmbH

Mühlhäuser Weg 45 - 49
34519 Diemelsee-Flechtdorf
Tyskland
Tel. +49(0)5631 50 16 94 0
Fax +49(0)5631 50 16 94 666
info@weidemann.de
www.weidemann.de