



Produktprogramm





Produktprogram

J27 Sida 4



R36i Sida 10



R50 Sida 12



XR50 Sida 14



Tekniska data Sida 20



J27

Fyrhjulsdriven kompakttraktor

Liten storlek - stor kapacitet

Perfekt för grönytor, parker och markarbete

Lättmanövrerad med innovativ teknik

Fyrhjulsdriven kompakttraktor med modern 27 hk trecylindrig dieselmotor från Mitsubishi med låga utsläppsvärden. Finns med tvåstegs HST-drivning och är med en bredd på 118 cm en idealisk redskapsbärare för arbete på små och medelstora ytor.

Denna traktor passar för privatpersoner och yrkesanvändare som vill ha en kombination av små yttermått och många funktioner.

Kombinera smidighet och bekvämlighet med hög kvalitet.

Tekniska data
Sida 20

NYHET
J27 kan fås med tvåpedalstyrning och komfortsäte som tillval.



J27 – traktorn för entreprenad och grönyteskötsel!



Kraftfull kvalitetsmotor

Bränslesnål trecylindrig dieselmotor från Mitsubishi med 1318 cm³ och 27 hk (20 kW).

Små dimensioner

Yttre bredd 1,18 m, längd 2,62 m samt en vändradie på endast 2,50 m.

Trepunktslyft och PTO

Trepunktslyften kan lyfta hela 650 kg. Det gör att traktorn kan bära en stor mängd olika redskap som även kan kopplas till det bakre PTO-uttaget.

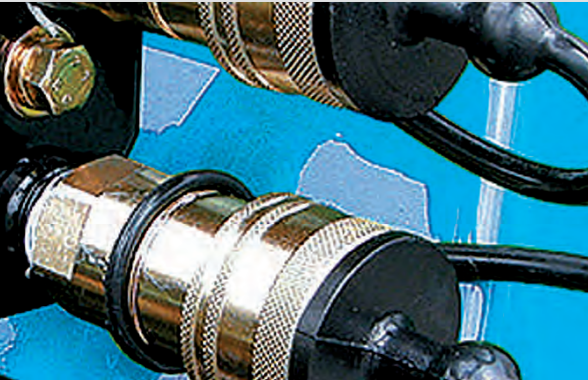
Stabilitet

Den moderna ramkonstruktionen ger traktorn en idealisk viktfordelning.

J27 / J27HST

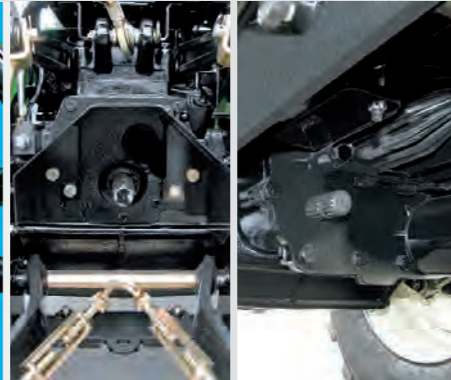
Standardutrustning

Hydraulik



Dubbelverkande ventilstyrning med två hydraulkopplingar baktill ingår i standardutrustningen för J27/J27HST.

PTO (kraftuttag)



PTO med den senaste tekniken. Bakre, mitre och främre PTO styrs elektrohydrauliskt med ett enkelt reglage. Detta ökar användarvänligheten avsevärt eftersom kopplade redskap enkelt kan styras.

Användarvänlig



Med PTO-väljaren styrs alla kraftuttag enkelt genom en knapptryckning. Med en spak väljer man smidigt vilken PTO som man vill använda.

Smidighet



NYHET - Nu med två gaspedaler!

För att förbättra smidigheten och göra arbetet effektivare, finns nu hydrostatisk transmission på J27HST. Hög- och lågväxel gör att man både får en hög toppfart och ett idealiskt drivmoment.

Farthållare

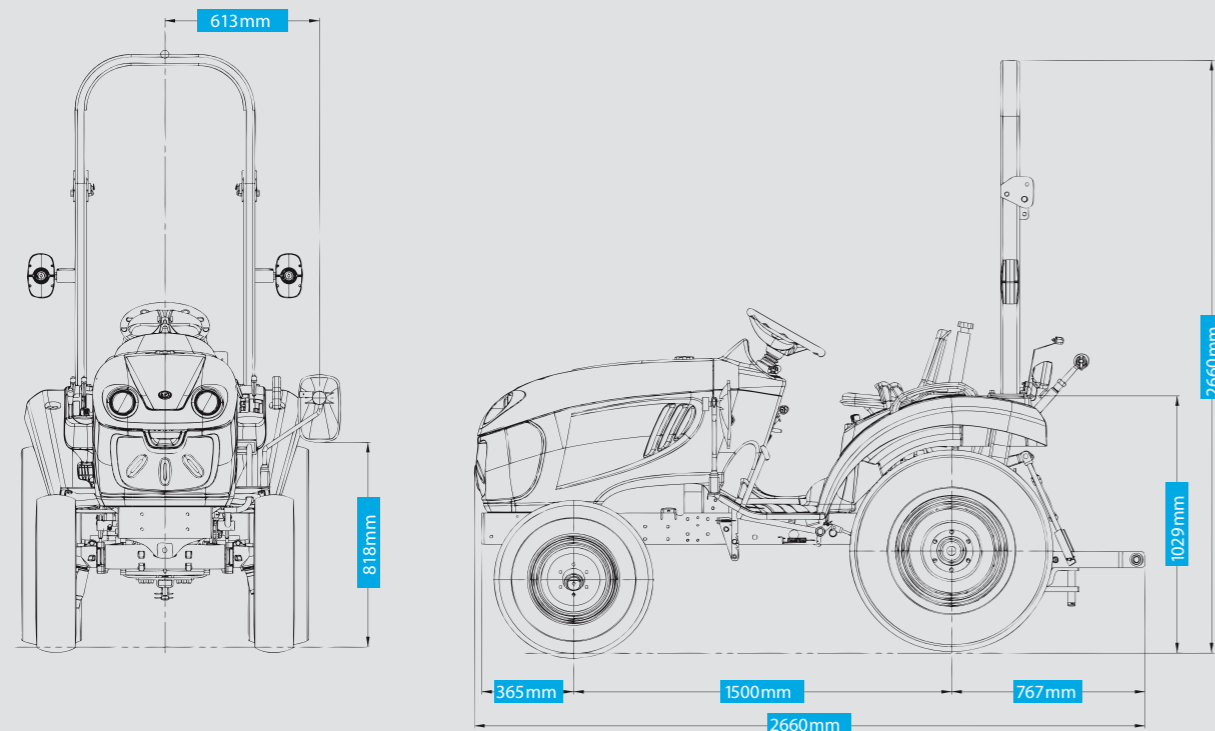


Farthållare ingår i standardutrustningen för J27/J27HST. Som tillval finns även ADS (Automatic Drive System).

Funktionalitet



Med en maximal yttre bredd av endast 118 cm med industri- eller gräsmattadäck är J27 en mångsidig och kraftfull redskapsbärare. Vid stadsarbete och i trånga utrymmen kan bredden minskas ner till 100 cm genom att välja smalare däck.



Exempel ur standardutrustningen

Vattenkyld 3-cylindrig dieselmotor från Mitsubishi • Torrluftfilter • Generator • Handgas • Oljekylare • Tvåstegs HST med farthållare • Differentialspär • Skivbroms • Urkopplingsbar fyrhjulsdraft • Hydraulisk styrning • Bakre PTO 540 rpm • Mitre PTO 2000 rpm • Elektronisk PTO-väljare • Dragstång • Trepunktslyft med sänkhastighetsstyrning • Två hydraulpumpar • Utrustning för körning på väg • Arbetsbelysning bakåt • Varvräknare • Timräknare • Bränslemätare • Motortemperaturmätare • Indikatorlampor för alla funktioner • Justerbart säte med säkerhetsbälte och säkerhetssensor • Nedfällbar skyddsbåge



J27 / J27HST

Tillvalsutrustning

Däck



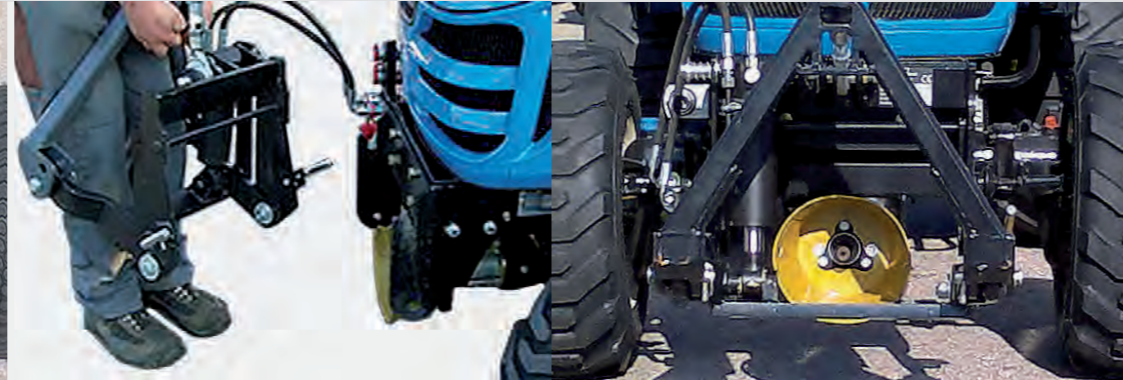
Ett brett spektrum av olika däck finns att välja på. Från diagonaldäck för jordbruk, grönytedäck till industridäck för hårda golv.

Extra vikter



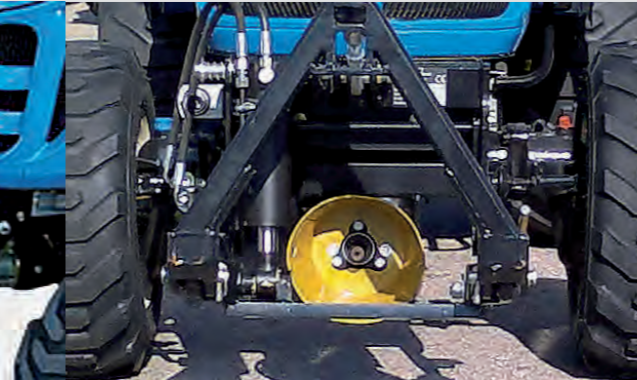
Extra motvikter som kan hängas framtill eller baktill på traktorn.

Frontlyft



Frontmonterad trepunktslyft med dubbelverkande cylindrar för att bära redskap framtill. Efter första monteringen kan frontlyften tas av och sätts dit på bara en minut.

Främre PTO



Främre PTO med 2000 rpm, kugghjulstransmission, lamellkoppling eller kulkoppling.

Gräsklippare



150 cm rotorklippare med tre knivar och sidoutkast. Drivs av mittre PTO, inklusive hydraulisk lyft. Möjlighet till mulching.

Förarhytt



Tre olika hyttversioner finns tillgängliga. Lättviktshytt med tak och vindruta. Plattakshytt med en totalhöjd på endast 197 cm. Högtakshytt med värmare. Två arbetsstrålkastare fram och bak, roterande varningsljus, vindrutetorkare och vindrutespolning fram och bak. Traktorn kan kompletteras med hytt när som helst.

Flexibel frontlastare

Industrifrontlastare med dubbelverkande cylindrar för lastarm och skopa samt parallellföring. Lyftkapacitet 640 kg, lyfthöjd 229 cm, snabbkoppling för att smidigt kunna byta redskap.



Tillkopplingsanordningar



NYHET - höjdjustering!

Hitchkoppling, automatisk klokoppling eller kulkoppling.

Styrspak



Styrspak för frontlastare finns som tillval.

R36i

Kompakttraktorer för professionell användning

Kompakt storlek, hög effekt och topputrustning

Avsedd för professionellt bruk

Avancerad teknik ger användarvänlighet

Den kraftfulla modellen R36i har en 4-cylindrig Mitsubishi dieselmotor på 38,5 hk (28 kW) och finns med trestegs HST eller manuell växellåda.

Fyrhjulsdreven R36i sätter en ny standard i kompaktklassen vad gäller kraft, storlek och manöverförmåga. Med grönytedäck har R36i en bredd på endast 135 cm.



Kombinationen av den omfattande grundutrustningen och de många redskap som passar R36i gör att användaren kan lösa en stor mängd varierade uppgifter i både stadsmiljö och jordbruk.

Tekniska data
Sida 21



R36i – insteget till den medeltunga kompaktklassen!



Modern kvalitetsmotor

Kraftfull 4-cylindrig dieselmotor från Mitsubishi med 1758 cm³ och 38,5 hk (28 kW).

Stabilitet och manöverförmåga

Med mycket stabila hjulaxlar, en bredd på 132 cm och en längd på 330 cm, kan en vändradie på endast 245 cm uppnås.

Mycket användarvänlig

Varianten med HST är utrustad med farthållare. Traktorns PTO kan ställas i hastigheterna 540, 750 och 1000 rpm.

Hög hydraulprestanda

R36i är utrustad med två hydraulpumpar.

R50

Kompakttraktor i Premiumklass

Hög prestanda trots liten storlek

För uppdrag inom förvaltning och entreprenad

Modern teknik och mångårig erfarenhet

R50 kombinerar hög motoreffekt med kompakta mått, vilket gör den extremt mångsidig.

Det här är traktorn som utför uppdrag som annars kräver betydligt större traktorer.

Den starka 4-cylindriga dieselmotorn från Mitsubishi ger bästa möjliga vridmoment i alla hastighetsområden, även under de mest krävande förhållanden.

PTO styrs med ett enkelt reglage och kan användas drivhjuloberoende.



Tekniska data
Sida 22



R-50 – den medelstora kompakttraktorn för professionellt bruk

Kvalitetsmotor med högt vridmoment

Kraftfull 4-cylindrig dieselmotor från Mitsubishi med 2505 cm³ och 48 hk (35 kW).

Extrem manöverbarhet

Med en styrvinkel på hela 55° har traktorn en vändradie på endast 260 cm.

Säkerhet och komfort

Som på alla traktorer från LS kan kraftuttaget (PTO) styras elektrohydrauliskt och kan arbeta helt oberoende av hjuldrivningen. Den nya bromsfunktionen för kraftuttaget gör att kopplade redskap kan stoppas snabbt och säkert.



XR50

Lyx i kompaktformat

Integrerad och fullt utrustad förarhytt

Användarvänlig tack vare ergonomisk inredning

Bekväma arbetsförhållanden med värmare och luftkonditionering

4-cylindrig dieselmotor från Mitsubishi på 48 hk (35 kW) med en cylindervolym på 2505 cm³. Trestegs HST med framåt- och bakåtpedal samt elektronisk fart-hållare (XR50 HST). 16x16 växlar (XR50).

- » Bakre PTO med 540/750/1000 rpm
- » Mittrre PTO med 2000 rpm
- » 2 dubbelverkande hydrauluttag baktill som standardutrustning
- » Säkerhetshytt med integrerad skyddsåge
- » Värmare och luftkonditionering
- » Öppningsbar bakruta
- » Öppningsbara sidofönster
- » Arbetsbelysning fram och bak
- » Vindrutetorkare och vindrutespolning fram och bak
- » Ljuddämpande inredning
- » Tonat säkerhetsglas
- » Innertaksplacerad värmare med 4-stegs fläkt
- » Stereo med CD
- » Komfortsäte med armstöd
- » Justerbar ratt
- » Ramlösa, låsbara dörrar med ledstänger



Tekniska data

Sida 23



XR50 – en touch av lyx

Ny integrerad hytt

Redan i standardutrustningen ingår en kraftfull och justerbar luftkonditionering, ett ljudsystem med radio och MP3-spelare, justerbar ratt, vindrutetorkare och vindrutespolning fram och bak samt fyra arbetsstrålkastare.

Reglage och komfort

Den ergonomiska placeringen av alla reglage, de extremt generösa innerutrymmena och den utmärkta överblicken över arbetsområdet ger en mycket användarvänlig arbetsplats. Hydraulsystemets styrspek, två dubbelverkande styrenheter samt en trestegs HST med farthållarfunktion (XR50HST) eller synkroniserad transmission (XR50) ökar avsevärt effektiviteten och användarvänligheten.



Standardutrustning

R36i + R50 + XR50

Mekanisk transmission

HST

Ratt

Hydraulik

Stabilitet

Enkel användning



R36i: 12 växlar framåt, 12 växlar bakåt
XR50: 16 växlar framåt, 16 växlar bakåt
(som tillval: 32x16 med krypväxel)



För ännu mer komfort och manöverförmåga finns alla modeller med en trestegs HST med framåt- och bakåt-pedal samt elektronisk farthållare. (som tillval: LS - Automatic Drive System, ADS).



För en ergonomisk sittställning är alla traktorer utrustade med justerbar ratt.



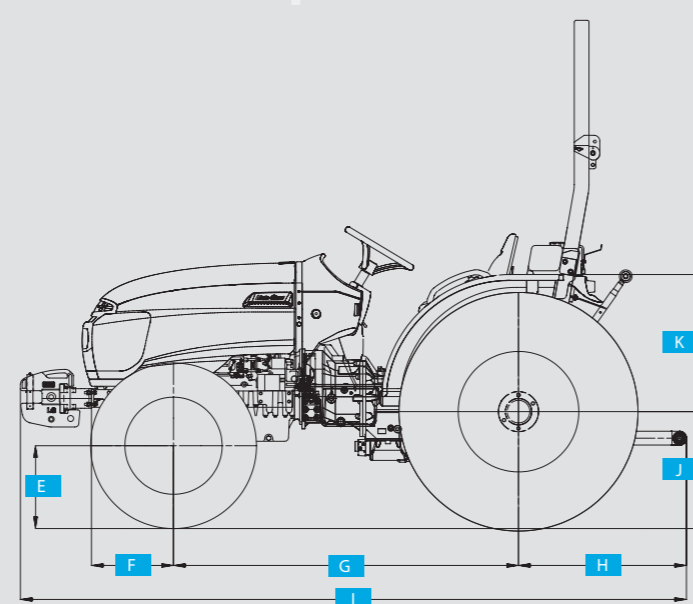
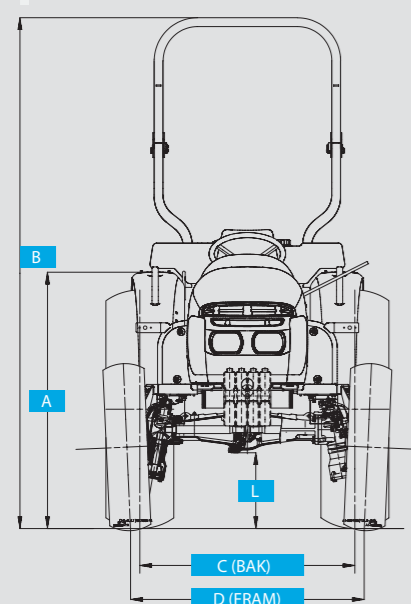
Fyra dubbelverkande hydrauluttag baktill ingår i standardutrustningen för R36i och XR50. Två separata hydropumpar säkerställer oljetillgång för alla komponenter och driftsäkerhet.



Bakaxeln med skivbromsar i oljebad kännetecknas av hög kvalitet och en särskilt stabil design. Alla traktorer är utrustade med krokar på dragstängerna. En höj- och sänkbar klock- eller kulkoppling finns som tillval.



Alla PTO styrs enkelt och bekvämt med elektrohydraulik. På grund av lamellkopplingen kan alla redskap startas eller stängas av under körning eller belastning. Det gör att smidigheten och användarvänligheten ökar märkbart.



	A	B	C	D	E	F	G	H	I	J	K	L
R36i	1.223	2.344	1.022-1.338	1.068	363	370	1.660	820	3.289	560	663	355
R50	1.296	2.594	1.096-1.352	1.150	422	443	1.758	856	3.359	596	700	390
XR50	1.340	2.280	1.096-1.352	1.150	375	575	1.858	880	3.607	580	780	365

Exempel ur standardutrustningen

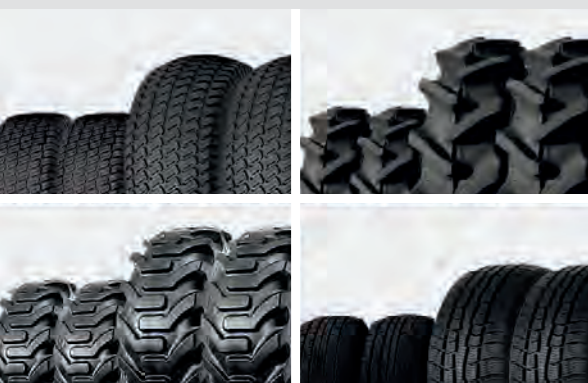
Vattenkyld 4-cylindrig dieselmotor från Mitsubishi • Torrluftfilter • Generator • Handgas • Oljekylare • Trestegs HST med farthållare eller helt synkroniserad transmission • Differentialspär • Oljekylda skivbromsar • Urkopplingsbar fyrhjulsdraft • Hydraulisk styrning • Bakre PTO 540 rpm (R36i) eller 540, 750 och 1000 rpm (XR50) • Mittpre PTO 2000 rpm • Elektronisk PTO-väljare • Trepunktslyft med sänkhastighetsstyrning • Två hydropumpar • Två dubbelverkande hydrauliska styrenheter med fyra snabbkopplingar baktill • Utrustning för körning på väg • 7-poligt släpvagnsuttag baktill • Extra 12 V-uttag och arbetsbelysning baktill • Varvräknare • Timräknare • Bränslemätare • Motortemperaturmätare • Nedfällbar skyddsåge eller integrerad hytt



Ytterligare utrustning

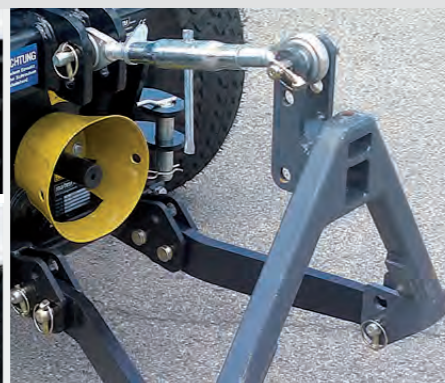
R36i + R50 + XR50

Däck



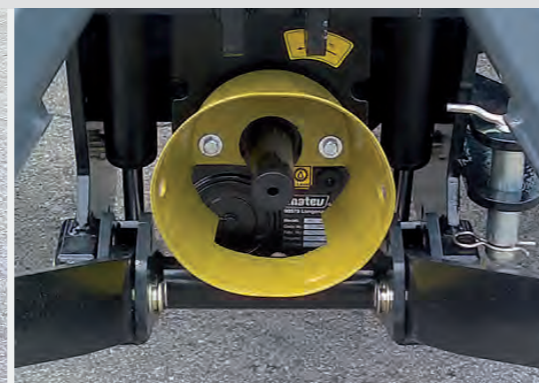
Ett brett spektrum av olika däck finns att välja på. Från diagonaldäck för jordbruk och grönytedäck till industri-däck för hårda golv.

Frontlyft



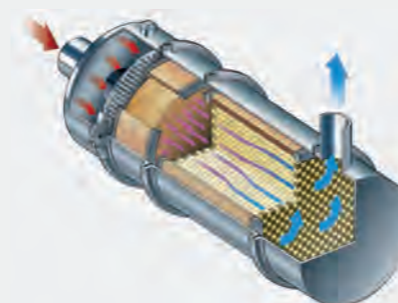
Frontmonterad trepunktslyft med dubbelverkande cylindrar för att bära redskap framtill. Utrustad med snabbkopplingskrokar. Lämplig för eftermontering med främre PTO.

Främre PTO



Främre PTO 1", 15 splines, 2000 rpm eller PTO 13/8", 6 splines, 1000 rpm, lamellkoppling och omkopplingsbar under belastning.

Partikelfilter



Passiv regenerering av filtret sker med hjälp av ett katalytiskt belagt filter tillsammans med en oxidationskatalysator. Därigenom sker en kontinuerlig förbränning av sot i filterenheten. Denna äger rum även vid mycket låga avgastemperaturer utan ytterligare energitillförsel.

Förarhytt R36i, R50, XR50



Plattakshytt eller högtakshytt, fullt utrustad med värme och luftkonditionering. Två arbetsstrålkastare fram och bak, roterande varningsljus, vindrutetorkare och vindrutespolning fram och bak. Traktorn kan kompletteras med hytt när som helst.

Farthållare/ADS



Redan i grundutförande är R36i och XR50 utrustade med farthållare. Som tillval finns LS - Automatic Drive System (ADS). Med ADS justeras motorvarvtalet automatiskt till körhastigheten.

Flexibel frontlastare

Industrifrontlastare med två dubbelverkande cylindrar för lastarm och skopa samt parallellföring. Lyftkapacitet 970 kg, lyfthöjd 259 cm, snabbkoppling för att smidigt kunna byta redskap.



Exempel på tillvalsutrustning

Grönytedäck eller industrideck • Styrspak med flytläge • Fjärrventiler
Elektronisk PTO-väljare • Snabbkopplingsystem för frontlastare • Säkerhetshytt med värmare och luftkonditionering • Arbetsbelysning • Vindrutetorkare och vindrutespolning fram och bak • Snabbkopplingar för hydraulik baktill • Automatic Drives System (ADS) för automatisk varvtalsreglering av motorn • Gräsklippare med 150 cm klippbredd • Klokoppling • Kulkoppling • Framskärmar • Extra motvikter • Över 600 olika tillbehör



Tekniska data

J27

	J27	J27HST
Motor		
Typ	Fyrtakt, vertikal, vattenkyld	
Effekt	19,9 kW / 2700 rpm	
Slagvolym	1318 cm ³	
Modell	S3L2	
Drivning		
Transmission	Hydrostatisk	
Växlar	Låg- och högväxel	
Bromsar	Oljekyllda skivbromsar	
Styrning	Hydraulisk	
Toppfart med standarddäck (km/h)	17 km/h	
PTO		
Typ	Oberoende PTO med våtkoppling	
Hastighet mittre PTO	2000	
Hastighet bakre PTO	540	
Hydraulyft		
Pump	Kugghjulspump, motordriven	
Flöde	26 lpm	22,4 lpm
Systemtryck	14,7 MPa (2132 psi)	
Trepunktslyft	KAT. 1	
Lyftkapacitet dragstång	650 kg	
Dimensioner		
Längd	2,66 m	
Min. bredd med däck	1,14 m	
Hjulbas	1,50 m	
Svängradie	2,50 m	
Höjd (skyddsååge och industridäck)	2,37 m	
Höjd (högtakshytt och industridäck)	2,09 m	
Höjd (plattakshytt och industridäck)	1,97 m	
Vikt		
Tjänstevikt	842 kg	730 kg
Däck		
Fram	6-12 (4PR)	
Bak	9,5-16 (6PR)	

Tekniska data

R36i

	R36i
Motor	
Typ	Fyrtakt, vertikal, vattenkyld
Effekt	28,3 kW / 2700 rpm
Slagvolym	1758 cm ³
Modell	S4L2
Drivning	
Transmission	Synkroniserad/Hydrostatisk
Växlar	Låg- och högväxel
Bromsar	Oljekyllda skivbromsar
Styrning	Hydraulisk
Toppfart med standarddäck (km/h)	26 km/h
PTO	
Typ	Oberoende PTO med våtkoppling
Hastighet mittre PTO	2000
Hastighet bakre PTO	540 (tillval: 540/750/1000)
Hydraulyft	
Pump	Kugghjulspump, motordriven
Flöde	32,4 lpm
Systemtryck	16,7 MPa (2422 psi)
Trepunktslyft	KAT. 1
Lyftkapacitet dragstång	820 kg
Dimensioner	
Längd	3,30 m
Min. bredd med däck	1,32 m
Hjulbas	1,66 m
Svängradie	2,44 m
Höjd (skyddsååge och industridäck)	2,31 m
Vikt	
Mekanisk transmission	1385 kg
Däck	
Fram	7-16 (4PR)
Bak	12,4-24 (6PR)

Tekniska data

R50

	R50
Motor	
Typ	Fyrtakt, vertikal, vattenkyld
Effekt	35 kW / 2600 rpm
Slagvolym	2505 cm ³
Modell	S4QL
Drivning	
Transmission	Synkroniserad/Hydrostatisk
Växlar	Låg- och högväxel
Bromsar	Oljekyllda skivbromsar
Styrning	Hydraulisk
Toppfart med standarddäck (km/h)	30 km/h
PTO	
Typ	Oberoende PTO med våtkoppling
Hastighet mittre PTO	2000
Hastighet bakre PTO	540/750/1000
Hydraulyft	
Pump	Kugghjulspump, motordriven
Flöde	31 lpm
Systemtryck	16,7 MPa (2422 psi)
Trepunktslyft	KAT. 1
Lyftkapacitet dragstång	1252 kg
Dimensioner	
Längd	3,39 m
Min. bredd med däck	1,44 - 1,70 m
Hjulbas	1,76 m
Svängradie	2,60 m
Höjd (skyddsååge och industridäck)	2,42 m
Höjd (högtakshytt och industridäck)	2,36 m
Höjd (plattakshytt och industridäck)	2,19 m
Vikt	
Tjänstevikt	1622 kg
Däck	
Fram	8-18 (4PR)
Bak	13,6-24 (6PR)

Tekniska data

XR50

	XR50
Motor	
Typ	Fyrtakt, vertikal, vattenkyld
Effekt	35,0 kW / 2600 rpm
Slagvolym	2505 cm ³
Modell	S4Q-L34,6 kW
Drivning	
Transmission	Synkroniserad/Hydrostatisk
Växlar	Låg- och högväxel
Bromsar	Oljekyllda skivbromsar
Styrning	Hydraulisk
Toppfart med standarddäck (km/h)	30 km/h
PTO	
Typ	Oberoende PTO med våtkoppling
Hastighet mittre PTO	2000
Hastighet bakre PTO	540/750/1000(mek) 540(HST)
Hydraulyft	
Pump	Kugghjulspump, motordriven
Flöde	31,2 lpm
Systemtryck	17 MPa (2466 psi)
Trepunktslyft	KAT. 1
Lyftkapacitet dragstång	1245 kg
Dimensioner	
Längd	3,60 m
Min. bredd med däck	1,45 m
Hjulbas	1,85 m
Svängradie	2,74 m
Höjd (skyddsååge och industridäck)	2,28 m
Vikt	
Mekanisk transmission	1910 kg
Däck	
Fram	8,3-20 (6PR)
Bak	12,4-28 (6PR)



Återförsäljare:
Lantmännen Maskin AB
Box 174
201 21 Malmö
Tel 0771-38 64 00
www.lantmannenmaskin.se

Art. nr 064-2093-1