



For Earth, For Life
Kubota

M

KUBOTA M5002 SERIEN

5092– 5112



A photograph of a Kubota tractor in a field at sunset. The tractor is orange and black, with the word 'KUBOTA' written on its side. It is positioned in a field of tall green grass. The sky is a mix of orange, pink, and blue, with some clouds. A semi-transparent teal box with a white border is overlaid on the left side of the image, containing the text 'Nytänkande är svaret på dagens utmaningar.' in white. The box has a small orange square in its top-left corner.

**Nytänkande
är svaret på
dagens
utmaningar.**

De utmaningar som lantbrukssektorn möter blir allt större och i utmanande tider är det bara en sak som hjälper, nytänkande. Utvärdera alternativa möjligheter och fatta smarta beslut. Inför din nästa traktorinvestering betyder det att söka optimering av effektivitet i stället för en yttre image. Att söka en traktor som kan utföra tuffa arbeten med topprestanda och det till ett överkomligt pris. En Kubotatraktor är exakt rätt alternativ i dessa tider.





Nya tider kräver högre prestanda.

När lantbrukets utmaningar blir större är tiden inne för att inta en kompromisslös hållning. Det innebär att kräva odiskutabel kvalitet och tillförlitlighet. Kubota möter dessa krav med motorer som uppfyller alla förväntningar under tuffa förhållanden. Du kommer att bli positivt överraskad över traktorernas prestanda, kraft och bränsleekonomi.





Nya insikter om lantbrukets utveckling möjliggjorda av en global aktör.

2012

Kubota förvärvar
Kverneland Group

2014

Lansering av
M7001serien och
Kubotas redskaps-
program.

2015

Ny traktorfabrik i
Frankrike invigs



För att kunna vara en partner som främjar nytänkande krävs en viss grad av både styrka och seriositet. Visste du att Kubota är ett världsomspännande, snabbt växande företag för den professionella jordbrukssektorn? Se bara på de beslut vi fattat och de steg vi tagit under de senaste fyra åren. Överraskad?

2016

Kubota utökar sin redskapsdivision med förvärvet av Great Plains



I en
framtidsorienterad
produktportfölj
ingår mer än
traktorer.



Utmaningarna som jordbruket ställs inför är inte bara höga, utan även omfattande och komplexa. Kubota kan tillhandahålla exakt rätt lösning för varje uppgift. Med ett omfattande redskapsprogram och en integrerad ISOBUS-lösning är vi den partner du behöver som tänker framåt och gör saker möjliga. Alla maskiner och redskap är utvecklade för varandra och garanterar högsta kvalitets- och effektivitetsnivå, för att inte tala om hur väl förberedda de är för framtiden.

#Höjdpunkter

M5002: Den smarta allt- i-allon

Kubota M5002 är den smarta allt-i-allon i sin klass. En mycket smidig professionell traktor som bevisar att äkta storhet kommer inifrån. Med den kraftfulla motorn, en smidig transmission, hög markfrigång och exceptionellt enkla manöverreglage blir den snabbt outhärlig i det dagliga arbetet. Effektivisera din vardag och låt traktorn utföra de tuffa jobben.



Extremt kraftfull

De 4-cylindriga motorerna med 95 och 113 hk (DIN 97/68 EC) har imponerande pålitlig styrka och hög effektivitet.

Föredömligt miljövänlig

Naturligtvis uppfyller V3800-motorn de hårda avgaskraven enligt Steg V standarden.

Otroligt bekväm

Med 36 fram- och 36 backväxlar är M5002 extremt lättväxlad och bekväm.



Extremt smidig

Portalframaxel med större styrvinkel och högre markfrigång gör M5002 extremt smidig och manövrerbar.

Inbjudande komfort

Den bekväma och rymliga förarhytten ger optimal panoramasikt. Tack vare den tydliga placeringen av alla reglage elimineras behovet av alla onödiga rörelser.

Imponerande exakt

M5002 är mycket mer än en traktor. Med monterade ISOBUS-terminaler och Kubotaredskap är den svaret på varje utmaning. Med potentiella lösningar för precisionsodling spar den både tid och pengar.

Marknadsledande teknik under huven

En traktor som Kubota M5002 är konstruerad för olika uppgifter som kräver smidighet såväl som kraft till krävande arbete med kraftuttagsdrivna redskap. Tack vare den allra senaste motorteknologin kan M5002 enkelt hantera sådana uppgifter, samtidigt som den arbetar så miljövänligt som möjligt.

Kraftfull, pålitlig, ren och tyst—de fyrcylindriga V3800-motorerna i de två modellerna, M5091 och M5111 i M5002-serien imponerar med den beprövade, pålitliga prestandan och den höga effektiviteten som även skonar miljön. Detta är möjligt tack vare ledande dieselmotorteknik från Kubota erkänd över hela världen.

Kombinationen gör hela skillnaden

Commonrail-systemet (CRS) optimerar förbränningen vilket ger en hållbar och tyst motor. Kubota är den första traktortillverkaren som kombinerar commonrail-systemet med SCR-katalysator, AdBlue®, vattenkyld återcirkulering av avgaserna (EGR), dieselpartikelfilter (DPF) och katalytisk dieseloxidationsomvandlare (DOC). Allt monterat under motorhuven.

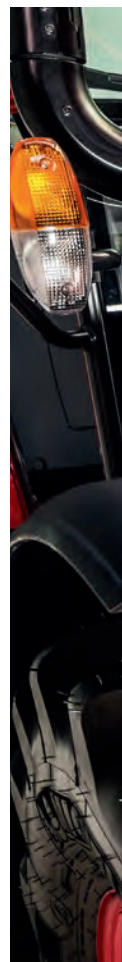
Kombinationen av denna marknadsledande teknologi ger excellent prestanda med optimal bränsleeffektivitet. Det behöver knappast nämnas att V3800-motorn med 16 ventiler uppfyller de stränga krav som fastlagts enligt senaste avgasbestämmelser Steg V .

En motor optimerad för prestanda och vridmoment

Med de nya motorerna i M5002 har Kubota förbättrat prestanda och vridmoment samtidigt som motorns maxvarvtal sänkts. Den går nu tystare, har högre slitstyrka och lägre bränsleförbrukning.

Utvecklad varvtalsstyrning

Motorerna har också en ny elektronisk styrning för att reglera motorns varvtal. Så fort systemet har aktiverats prioriteras kraftuttagseffekten. Det innebär att PTO-drivna redskap kan arbeta effektivare.





Visste du?

Visste du att Kubota tillverkar sina egna motorer och att Kubota är global marknadsledare av industrideiselmotorer under 100 hk? Du kanske skulle bli förvånad om du fick veta hur många olika motorhuvor som Kubotamotorer arbetar under. Toppkvalitet och effektivitet är de främsta orsakerna till denna framgång.

När du arbetar med din traktor återkommer alldeles säkert samma typ av körning, som t.ex. jobb med PTO-redskap. Då är den integrerade funktionen varvtalsminne användbar. Du kan återkalla varje inställning med en knapptryckning. Utan ytterligare justering är det bara att sätta igång.

Underhåll snabbt, bekvämt och effektivt

Eftersom vi vet att du har viktigare saker att göra än att spendera en massa tid på underhåll har vi genom M5002 skapat en ny standard även i det avseendet. Traktorns motorhuv öppnas som en enhet vilket ger obehindrad åtkomst till alla servicepunkter. Påfyllning är lika enkelt som underhåll. Den 105 liter stora dieseltanken och 12-liters AdBlue®-tanken kan fyllas på bekvämt och säkert från marknivå.



Växla enkelt upp till en högre växel

Den användarvänliga transmissionen i M5002 är mycket smidig och lättväxlad. Med 36 växlar fram och 36 back täcker den alla behov—från transport och fältarbete till specialodlingar.

Direkta, smidiga växlingar

Transmissionen i M5002 matchar motorn perfekt i fråga om prestanda. Med sex synkroniserade växlar med Dual Speed-teknik i tre grupper har du totalt 36 växlar fram och 36 backväxlar till ditt förfogande. Denna transmission tillåter direkt och extremt mjuk växling.



Rätt växel för alla uppgifter

Med bara en enda växelspak ger den helsynkroniserade transmissionen all den kraft och effektivitet du behöver för alla jobb. Vare sig det är snabb, bränsleeffektiv transport, vallskörd eller tung jordbearbetning. Transmissionen är optimalt anpassad för alla uppgifter. Även odlare av grönsaker och andra specialgrödor hittar rätt växel i krypväxelgruppen som ingår i standardutrustningen.

Reaktionssnabb och exakt hydraulisk fram-backväxel

Körkopplingen kan manövreras mycket exakt vid koppling av redskap. För sådan långsam manöver kan du använda kopplingspedalen för att styra en hydraulventil som aktiverar kopplingen mjukt och med hög precision. Det blir lättare att manövrera och därmed mindre ansträngande.

Kör fort och spara bränsle samtidigt

Transmissionens transportväxlar tillåter lågt motorvarvtal tack vare överdrivetekniken för körning i högre hastighet. Denna 40-ECO-transmission tar dig till målet snabbt och spar samtidigt bränsle .

Enkel fram-backväxling

Med den elhydrauliska fram-backväxeln i Kubota M5002 kan du byta riktning snabbare och enklare än någonsin förr, utan att använda kopplingen. Du bara för spaken framåt och bakåt.



Spaken sitter lättåtkomligt på rattkonsolens vänstra sida. Du behöver inte ens stanna traktorn för att genomföra växlingen. Vid arbete med frontlastare, som ju kräver ständig växling fram-back, är det en välsignelse att kunna byta körriktning utan att behöva trampa ner kopplingspedalen varje gång. Det ger dig garanterat ökad produktivitet.

Säkerhet ombord

Kubota har placerat parkeringsspärren separat från växelspaken i M5002. Du kan snabbt låsa och låsa upp spärren igen med en enkel knapptryckning.

Visste du?

Visste du att Kubota har haft en ledande position i segmentet entreprenadmaskiner och kompaktraktorer under många år i Europa? Du kommer att finna samma erfarenheter och nycklar till framgång applicerade på marknaden för professionella lantbruksmaskiner.





En stark partner: lyft tunga redskap med lätthet

Hydraulkraften och lyftkapaciteten i M5002 talar för sig själva. Traktorn kan till exempel enkelt lyfta en kombination med front- och bakmonterade slåtterkrossar, så du kan verkligen förvänta dig hög kapacitet.



Lyft burna redskap bak utan ansträngning

Med den starka trepunktslyften, kategori II, kan M5002 enkelt lyfta tunga burna redskap. Olika redskap kan snabbt kopplas till och från. I kombination med den mycket kraftfulla trepunktslyften kan du ta dig an även de mest krävande uppdragen med stor effektivitet.

Lyft tunga lass enkelt och kraftfullt när det behövs. Hydrauliken på M5002 är extremt kraftfull och reaktionssnabb. Externa hydraulkolvar för enkelt underhåll ökar lyftkraften. Hydraulpumpen har kapacitet att garantera både snabb och effektiv manövrering med frontlastaren, och bidrar därför till högre produktivitet och prestanda. I standardutförandet ingår även två ventiler för yttre hydraulik. En tredje extra ventil, med eller utan flödeskontroll, finns som tillval.

Optimerad redskapsstyrning

Reglersystemet i trepunktslyften på M5002 ger optimalt utnyttjande av burna redskap. Lägesregleringen styr redskapet oberoende av dragkraftsbehovet. Dragkraftsregleringen reglerar dragkraftsbehovet och reagerar automatiskt på varierande jordförhållanden för att bibehålla konstant dragkraft. Båda reglerteknikerna kan även användas samtidigt i blandreglering.



Högeffektivt kraftuttagsarbete

Om du ska slå gräs, pressa balar eller spruta kan du alltid räkna med det oberoende kraftuttaget med 540 eller 1000 rpm. PTO-tappens broms aktiveras automatiskt då kraftuttaget kopplas ifrån, vilket gör att redskapen stoppas säkert. Kraftuttaget kan kopplas till respektive ifrån elhydrauliskt under gång. Det gör jobb som slätter eller pressning av hö och halm ännu effektivare.



#Förarhytt

Vänj dig vid massor av utrymme

Kubota M5002:s Ultra Grand Cab II-hytt erbjuder mer utrymme än de allra flesta traktorer i denna storleksklass. Den bekväma hytten ger inte bara en utmärkt känsla av rymlighet, den garanterar också en behaglig arbetsmiljö och fantastisk runtsikt. Stig in och slå dig ner. I kombination med den nydesignade motorhuven ger M5002 dig god överblick åt alla håll.



Traktorhytten är ditt "mobila kontor" under större delen av dagen. Kubota vet hur viktig en behaglig arbetsplats är. Därför har Ultra Grand Cab II-hytten i M5002 byggts för att hjälpa dig utföra dina uppgifter med allra bästa förarkomfort och effektivitet. Med standardutrustning som luftkonditionering och ett öppningsbart takfönster med solskydd får du hög komfort och effektivitet på toppnivå året runt.

Lätt och bekvämt insteg

Bekvämlighet och komfort börjar vid insteget. De stora helglasade dörrarna i M5002 öppnar ett brett insteg och ger säker, obehindrad ingång och utgång på båda sidor, idealiskt när du måste hoppa in och ut ofta. Det plana hyttgolvet, perfekt placerade pedaler och obehindrad sikt genom takfönstret förstärker konceptet tillsammans med generöst huvud- och benutrymme.

Fri sikt åt alla håll

Det finns väldigt få hytter i denna klass som erbjuder så fri sikt över redskap och det närmaste arbetsområdet. Det börjar med det faktum att Kubota utrustat hytten med välvda glasrutor. Det ger inte bara mindre reflexer utan rutorna ger också en förstärkt känsla av rymd och imponerande sikt åt alla håll: de generösa glasytorna, smala hyttstolpar och elegant sluttande motorhuv bidrar till detta intryck, liksom avgasröret som sitter på förarhyttens sida. Tack vare de helglasade dörrarna har du också mycket bra sikt mot frontmonterade redskap.



Alltid full kontroll, även på natten

Traktorerna är utrustade med ett belysningspaket med mycket hög prestanda så att den fanastiska sikten i M5002 även kan utnyttjas på natten. Det betyder att du kan dra nytta av runtomsikten och komforten både på natten och under extra långa arbetsdagar.



#Förarhytt



Komfortabel förarmiljö garanterad

Justera in den mjuka förarstolen så att den passar dig perfekt. Med det höga ryggstödet och ställbara armstöd erbjuder den både lyx och bekvämlighet och därmed möjlighet att jobba utan att bli uttröttad både ute på fälten och hemma runt gården. Naturligtvis levereras också M5002 med en luftfjädrad förarstol för ännu högre körkomfort.



Gott om utrymme för passagerare

Det finns även ett bekvämt instruktörssäte som tillval. Om sätet inte behövs kan det enkelt fällas upp.

Bra arbetsklimat året runt

M5002 erbjuder hög klimatkomfort. Standardutrustad med luftkonditionering och värme-system placerat under förarstolen möjliggör det arbetsklimat du önskar. De välvda glasrutorna och de smart placerade luftintagen i styrkonsolen cirkulerar luften optimalt i hytten. Du kan hålla huvudet kallt under heta sommardagar och hålla dig skönt varm under kyliga dagar. För din bekvämlighet kan eluppvärmd bakruta monteras i din M5002. Det ger dig klar sikt även vid tuffare väder.

Praktiskt takfönster med solskydd

Takfönstret av glas som ingår i standardutrustningen släpper in mer ljus i hytten. Fönstret är särskilt användbart vid arbete med fullt upplyft frontlastare. Du har bra sikt upp mot frontlastarens redskap utan att du behöver resa dig från den bekväma förarstolen. Om solen skulle blända dig när du jobbar på fälten eller kör transport förhindrar du det enkelt med hjälp av det solskydd som är placerat vid takfönstret.

Bekvämligheten som erbjuds i Ultra Grand Cab II-hytten ligger helt i linje med den excellenta sikten. Den bekväma förarstolen och luftkonditioneringen ger bästa förhållanden för långa, behagliga timmar i traktorn. Du inbjuds härmed till långa avslappnade arbetsdagar.



#Förarhytt

Du sätter dig gärna bakom ratten i M5002

Förarplatsen i Kubota M5002 är utformad för produktivt arbete och bra ergonomi. Det har resulterat i att du kan koncentrera dig helt på det aktuella arbetet och uppnå optimalt resultat samtidigt som du sitter avslappnad. Ratten kan du lätt justera.

Visste du?

Visste du att Kubota tillverkar produkter i sju Europeiska länder? Denna nära anslutning till marknaden är central i företagets filosofi. Varje fabrik följer samma höga japanska kvalitetsstandard, vare sig fabriken är belägen i Tyskland, Frankrike eller Japan.





Den smidiga ratten kan du lätt fälla framåt när du ska in eller ut ur hytten. Tillbaka i stolen kan du flytta den helt tillbaka i ursprungsposition, bara tryck ner pedalen. Kubota har optimerat rattens vinkel vilket ger dig bättre sikt mot instrumentpanelen och framåt.

Funktionell plattform för högre effektivitet

I det dagliga arbetet räknas varje rörelse. Därför har Kubota omdesignat hytten i M5002 för att förbättra ergonomin. Viktiga reglage har placerats precis där de hör hemma, ergonomiskt på förarens högra sida, lättåtkomligt bredvid förarstolen. Du kommer att uppskatta de tydliga placeringarna och den intuitiva manövreringen. Det gör det möjligt för dig att kontrollera redskapen med hög precision och att utföra lastarbete mycket enklare medan du inte behöver flytta dig runt i hytten under tiden. Med andra ord blir din arbetsdag mycket effektivare.

Manöverreglagen i hyttaket är också lätta att nå och justera. Med inspiration från personbilars reglage är de enkla att använda och sitter inte i vägen.



Allt av vikt i synfältet

Exakt översiktlig information är huvudprincipen i den nya, tydliga instrumentpanelen i M5002. Lätt att avläsa och med samma design som i "storebrödernas" Kubota M7001 och Kubota MGX III är all viktig arbetsdata omedelbart tillgänglig.

Generösa förvaringsutrymmen

Behöver du förvara termos, kopp, anteckningar, etc.? M5002 erbjuder massor av utrymmen.

#Dragkraft

Vill du veta mer?

Vad gäller manövrerbarhet är Kubota M5002 i en helt egen klass. Du får se bevis på detta varje gång det blir riktigt trångt. Traktorn plockar även bonuspoäng med sin dragkraft och markfrigång—fler övertygande anledningar att välja Kubota M5002.

Visste du?

Gonshiro Kubota grundade företaget eftersom han inte längre stod ut med att se att folk dog på grund av förorenat dricksvatten. Han började tillverka produkter för att rena vatten. Sedan dess har vi erbjudit olika produkter som hjälper till att förbättra levnadsvillkoren för människor och samhällen. Det är vad vårt motto "For Earth, For Life" betyder



Portalframaxeln gör M5002 extremt smidig, med en styrvinkel på fantastiska 55°. Det gör traktorn särskilt väl anpassad för jobb inom trånga utrymmen. I mer än 30 år har Kubota använt portalaxlar. Detta av goda skäl eftersom denna konstruktion inte bara är orsaken till extremt liten vändradie utan även betyder att man kan eliminera behovet av servicekrävande drivknutar.

Utomordentligt skonsam

Tack vare framaxeltekniken erbjuder M5002 hög markfrigång som är unik i den här storleksklassen. Känsliga grödor skonas därför mer när traktorn kör i växande bestånd. Detsamma gäller vid skörd av grönfoder då traktorn grenslar stora strängar utan att materialet fastnar under traktorn.

Enorm dragkraft

Då pålitlig dragkraft är extra viktigt under utmanande jordförhållanden kan du alltid räkna med M5002:s framaxel med differentialbroms. Den garanterar jämn hastighet, även under sliriga förhållanden. Dessutom kan du dra tyngre lass och du får bättre grepp vid frontlastarjobb.



Under svåra terrängförhållanden kan du vid behov aktivera differentialspärren i bakaxeln.

Bromsa in med lätthet

Alla M5002-traktorer har dubbla broms-kretsar för att säkra bästa bromseffekt i svåra förhållanden, till exempel vid transport med tunga släp. M5002 är utrustad med våta skivbromsar. De kräver lägre pedaltryck och gör därför din körning enklare. Även under återkommande tuffa förhållanden bibehålls den höga bromsverkan.

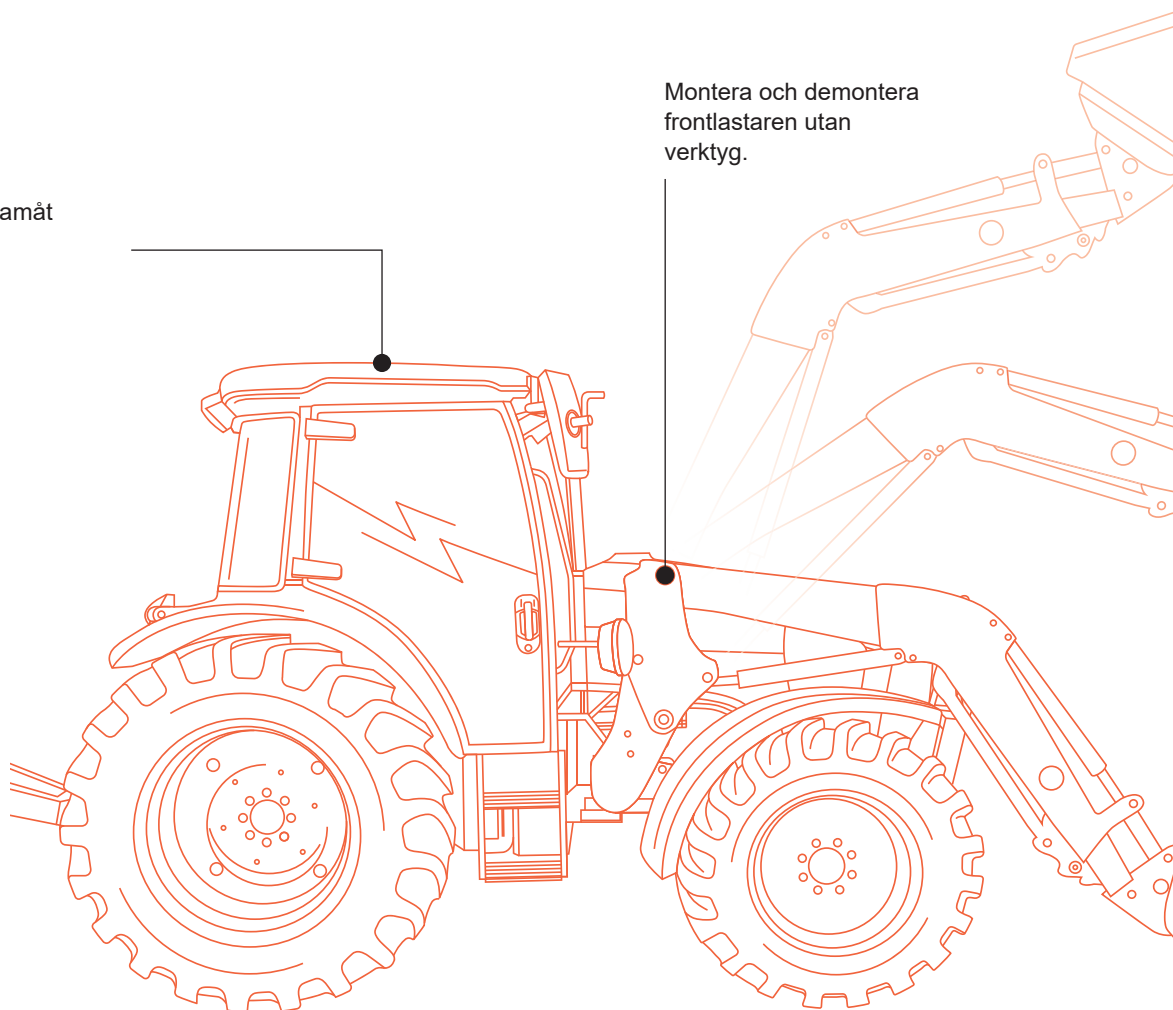
Enkel i- och urkoppling av fyrhjulsdriften

Koppla i och ur fyrhjulsdriften enkelt med en knapptryckning. Dessutom behöver du inte stanna traktorn. Inte ens när du lämnar fältet och kör ut på vägen. Det gör dig effektivare och en LED-indikator visar aktuell status. Då bromsarna aktiveras kopplas fyrhjulsdriften in automatiskt för bättre bromsverkan.

#Frontlastare

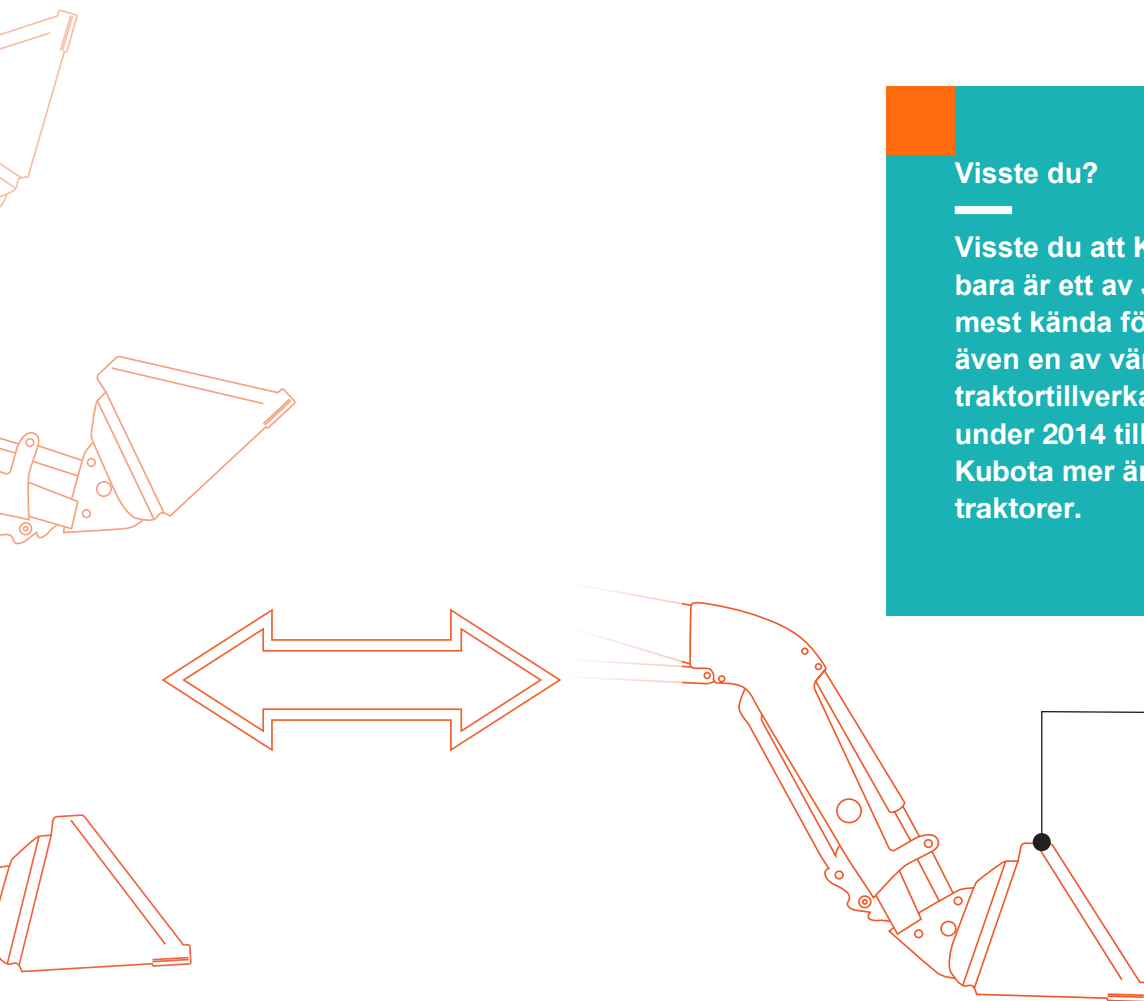
Utmärkt sikt framåt
och uppåt.

Montera och demontera
frontlastaren utan
verktyg.



Traktor och front- lastare från samma leverantör, en perfekt kombination

M5002 plus LA1854 är ett vinnande koncept för perfekt anpassning mellan traktor och frontlastare. Båda kommer från samma leverantör—Kubota. Du kan vara säker på att allting är optimerat. Prova själv, i verkliga förhållanden på din egen gård.



Visste du?

Visste du att Kubota inte bara är ett av Japans 50 mest kända företag, utan även en av världens största traktortillverkare? Bara under 2014 tillverkade Kubota mer än 180.000 traktorer.

Vare sig du behöver jobba med gödselgrip, pallgafflar, balgrip eller skopa – alla redskap kan monteras och demonteras snabbt från LA1854-lastaren.

Den modernt formade motorhuven ger förnämlig sikt mot frontlastaren och frontmonterade redskap. Det ger god kontroll och säkerhet under ditt arbete. Apropå säkerhet håller ventiler frontlastaren i sin position även om ett tryckfall skulle uppstå i hydraulsystemet.

Snabbkoppling som gör skäl för namnet

Vare sig du behöver jobba med gödselgrip, pallgafflar, balgrip eller skopa kan alla redskap kopplas och frångkopplas från M-seriens frontlastare. Lastaren är standardutrustad med Euro redskapsfäste. Med tillvalet Kubota snabbkoppling kan du enkelt ansluta eller koppla bort alla fyra eller sex hydraulslangar samtidigt.

Fantastisk förarkomfort

KSR (Kubota Shockless Ride) vibrationsdämpande system reducerar kraftigt de stötar och vibrationer som belastar körning i ojämn terräng eller vid transporter. Funktionen

kan justeras eller kopplas av och på via reglaget under KSR-ventilen. Du kan manövrera frontlastaren med den lättåtkomliga joysticken i panelen på höger sida i M5002. Frontlastarjobb genomför du snabbt och effektivt.

Montera och avmontera frontlastaren utan verktyg

Du kan montera och avmontera frontlastaren utan att använda verktyg. De integrerade stödbenen och två kopplingsbultar gör det enkelt. Fördelarna är två: förutom högre produktivitet innebär det fler användningsområden för traktorn.

Kubota LA1854 frontlastare har olika utrustningsalternativ, vilket säkert även omfattar rätt val för dig. Med olika val av ventilutrustning för första, andra, tredje och fjärde hydraulfunktion kan du utöka antalet möjliga lastarredskap ännu mer, till exempel med hydrauliskt manövrerade tillbehör.

Tid är pengar – spar båda med M5002

Jordbrukssektorn har små marginaler. Det gäller i högre grad i dag än någonsin tidigare. Med eftermonterade ISOBUS- och precisionsodlingslösningar för M5002 kan du spruta växtskydd, sprida gödning och så utsäde på ett effektivt, exakt och ekonomiskt sätt. Traktor och produktionsmedel utnyttjas då så optimalt som möjligt.



Visste du?

Visste du att Kubota är en ISOBUS-pionjär? Kubota-företaget Kverneland Group iuppfann ISOBUS-tekniken. Och som av en händelse: Kubota är också branschledande inom AEF-certifierad ISOBUS kompatibilitet.





M5002 kan eftermonteras med paketslösning som innebär att din M5002 blir en ISOBUS-tractor med vilken du kan använda all ISOBUS-utrustning eller -maskiner på marknaden utan begränsning. Det spar tid och pengar och minskar din stress.

ISOBUS ombord

Terminalerna är ISOBUS-certifierade. Anslutningen gör det möjligt att visa ISOBUS-utrustningen i hytten i IsoMatch Tellus 12-tums eller IsoMatch Tellus Go 7-tumsmonitorn. Alla inställningar kan nås från displayen i pekskärmen bredvid dig och du kan justera monitorerna som du vill ha dem.

De två terminalerna är certifierade enligt ISO 11783, ISOBUS-certifieringen för traktorer och redskap. Upp till fyra kameror kan visas i en monitor. Terminalerna har ett antal genvägar som gör det lätt att snabbt byta mellan olika menyer.

IsoMatch Tellus 12-tums monitor visar två olika menyer samtidigt, vilket betyder visning av två olika informationer eller två olika ISOBUS-maskiner.

Omfattande assistans

Förutom ISOBUS-terminaler kan även ett LED-band användas som styrhjälp till föraren med manuell guide och öka precisionen hos M5002.

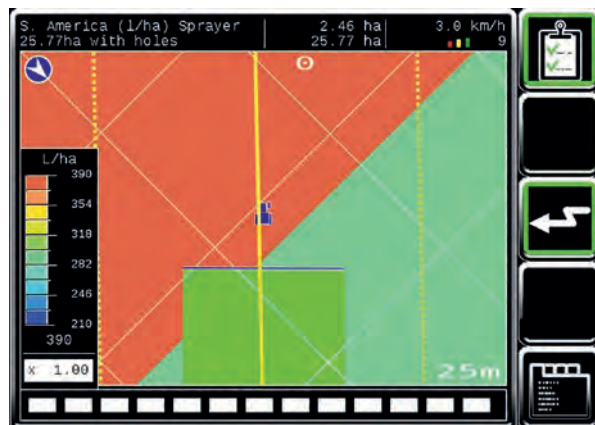
Effektivt utnyttjande av resurserna

I kombination med en GNSS-mottagare möjliggör GEO-kontrollfunktionen i Kubotaterminalerna användning av sektionstyrningen och/eller funktionen för variabel utmatning. Dessa funktioner kan användas med ISOBUS-redskap som t.ex. såmaskiner, spridare eller sprutor. Funktionerna ger lägre kostnader genom tidsbesparing, mindre överlappning, gödsel och utsäde. Alla olika uppgifter som sköts via terminalerna kan exporteras till andra enheter för perfekt spårbarhet.



Sektionsstyrning:

Med licens för den automatiska sektionstyrningen kan redskapet själv kontrollera öppning och avstängning av sektionerna. Det spar kostnader och höjer förarkomforten.



Variabel utmatning:

Med licens för den automatiska variabla utmatningen kan redskapet själv kontrollera utmatning i förhållande till precisionskarteringen. Det höjer avkastningen per hektar, spar kostnader och höjer förarkomforten.

Kubota Farm Solutions: 360° prestanda för 100% succé

Vi förstår att du behöver mer än en kraftfull traktor för att lyckas: nämligen ett integrerat system av produkter och service som kan öka din konkurrenskraft och förbereda dig för framtiden. Med Kubota Farm Solutions (KFS), har vi samlat våra lösningar i ett system som fokuserar på dina behov. Från intelligent teknologi till individuell service.

KFS-fördelarna kompletterar varandra och bildar en cirkel som slutar där den börjar: med vårt engagemang att bistå dig ännu lite bättre varje gång, nu och i framtiden.





Prestanda

Din målsättning är klar: att få jobbet genomfört produktivt och med framgång utan att du blir uttröttad. Kubota erbjuder dig möjligheterna som ger dig bäst stöd i dina strävanden. Vilken traktor eller vilka redskap du än väljer kan du alltid räkna med bevisad kvalitet, excellent prestanda samverkande fördelar. Kort uttryckt: intelligent och tillförlitlig teknik som tar dig ett avgörande steg närmare ditt mål.



Kontroll

Du vill ha full kontroll över vad du arbetar med. Kubota ger dig perfekt integrerade system som hjälper dig uppnå detta. Från maskinoptimering till redskapsstyrning kan du kontrollera både traktor och produktionsmedel enkelt från en enda terminal. Det ger dig inte bara en bättre överblick av alla dina arbetsmoment utan ger dig också möjlighet att jobba utan stress.



Optimering

Du vet exakt hur du vill få jobbet gjort: effektivt, med precision och så bekvämt som möjligt. Kubota ger dig allt du behöver för att uppnå optimala resultat utan att du blir uttröttad. Med vår ISOBUS-teknologi, precisionsodlingslösningar och automatiska styrsystem kan du så, sprida gödning och bekämpningsmedel med extrem precision. Det sänker dina kostnader och minskar din arbetsbelastning.



Värdesäkring

Du vet vad som krävs för att bli kommersiellt framgångsrik: topprestanda vid varje utförd uppgift och toppkondition under många år. Även här erbjuder Kubota lösningar som uppfyller vad man lovar. Din Kubotatraktor omfattas från början av 5 års fabriksgaranti. Om du vill finns det möjlighet att förlänga garantin för att bevara värdet på din investering, undvika dyra stillestånd och låta investeringen förbli lönsam.



Finansiering

Du vill förbättra din produktivitet, men inte till vilket pris som helst. Med Kubota Finance kan du lugnt och säkert genomföra din planerade investering med tillförsikt. Vare sig du väljer finansiering eller leasing kan du utnyttja professionell rådgivning och attraktiva villkor. Allt du behöver för att kunna använda teknik som hjälper dig framåt. Vare sig du behöver maskiner eller service har du full kostnadskontroll. (Finansieringsalternativ är beroende av lokala förhållanden)

#Tekniska data

Modell		M5092	M5112
Motor			
Motor typ		V3800-(Steg V//DPF+SCR)	
Cylindervolym/Antal cylindrar	cm ³	3.769/4	
Max varvtal	rpm	2.600	
Motoreffekt (97/68/EC)	hk(kw)	95 (71)	113 (84)
Bränsletank volym/DEF-AdBlue volym	l	105/12	
Transmission			
Typ – Huvudväxellåda		elydrailisk fram/back	
Antal växlar		36/36 med dual speed	
Max körhastighet	km/h	40	
Gruppväxellåda		3 grupper (H-L-C)	
Huvudväxellåda		6 helsynkroniserad med Hi/Lo	
Fram-/backväxel		microprocessorstyrd elektrohydraulisk fram/back	
Koppling		flerskivig våt lamellkoppling elektrohydrauliskt manövrerad	
Bromsar typ		hydrauliska skivbromsar, 4-hjulsbromsar	
Fyrhjulsdraft inkoppling		elektrohydrauliskt	
Fram differentialspärr F/R		automatisk differentialbroms	
Bak differentialspärr F/R		automatisk elektrohydraulisk	
PTO			
Varvtal	rpm	540 / 1000; (540/540Eco);	
Hydraulik			
Pumpkapacitet	l/min	64	
Trepunktslyft kategori		Kat II Snabbkopplade fångstkrokar	
Reglersystem		mekanisk (läges-, dragkrafts- och blandreglering)	
Lyftkapacitet vid kopplingspunkter	kg	4.100	
Antal hydraulventiler		2; max. 4	
Standard däckdimension	F/B	480/70R34; 360/70R24	
Mått och vikter			
Totallängd	mm	4.045	
Totalhöjd	mm	2.645	
Totalbredd	mm	2.195	
Hjulbas	mm	2.250	
Spårvidd	fram	mm	1.560–1.660
	bak	mm	1.440–1.790
Vändradie (m/u broms)	m	3,8	
Vikt	kg	3.420	
Frontlastare specifikationer			
Lastare modell		Höjd	Kraft
Max lyfthöjd vid redskapskoppling	mm	3.700	3.350
Lyftkraft till max lyfthöjd vid redskapskoppl.	kg	1.810	1.880
Max tippvinkel	deg.	52	64
Brytkraft	N	24.470	28.780
Avstånd framaxel till redskapskoppling nedsänkt	mm	1.433	
Bakåttilt skopa	grader	40	
Lyfttid	sek	4,2	
Sänktid	sek	2,9	
Skoptilt tid	sek	2,2	
Bakåttilt tid	sek	2,4	



Kubota (U.K.) Limited

Dormer Road Thame, Oxfordshire, OX9 3UN

Website: <http://www.kubota.co.uk>

nellemann machinery

Nellemann Machinery AB

Idrottsvägen 3 S-596 22 Skänninge

Tel: 013-25 36 00

E-post: info.se@nellemannmachinery.com

www.nellemannmachinery.se

